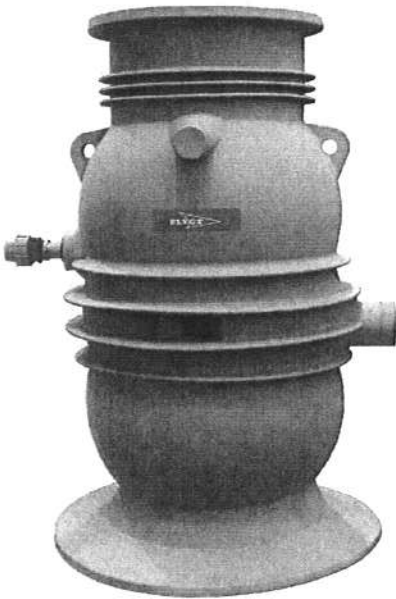


Asennus ja hoito



**COMPIT, Asennusvalmis
polyetyleenipumppaamo
viemäröintijärjestelmiin**

FLYGT
a xylem brand

Sisällysluettelo

Alkusanat.....	2
Vastuuvapauslauseke.....	2
Lyhenteet.....	2
Turvallisuus.....	3
Oppaassa käytetyt turvallisuus- ja varoitussymbolit.....	3
Henkilöstövaatimukset.....	3
Omistajan/käyttäjän turvallisuusmääräykset.....	3
Pumppaamon muuttaminen; varaosatoimittajan valitseminen.....	3
Purkaminen ja kokoaminen.....	3
Ex-malleissa huomioitavaa.....	4
Takuu.....	5
Xylem sitoutuu korjaamaan Xylem:n myymissä tuotteissa ilmenevät viat edellyttäen.....	5
Korvausvaatimukset.....	5
Tekniset ominaisuudet.....	6
Yleistietoja.....	6
Pumppu.....	6
Pumppaamo.....	6
Asennus.....	9
Varotoimet.....	9
Kuljetus ja purku.....	9
Asennus maaperään.....	11
Eristys.....	12
Huoltoluukun sijoitus.....	13
Korotuskauluksen asennus.....	15
Pumpun asennus.....	16
Potentiaalintasaus.....	19
Sähköliitännät.....	20
Pintavipan asentaminen.....	20
Ohjeita sähköasentajalle Compitin kytkemisestä.....	21
Käyttöönotto.....	21
Huolto.....	22
Pumppaamo.....	22
Pumppu.....	22

Alkusanat

Käyttöopasta on täydennettävä lainsäädännön määräysten mukaisesti onnettomuuksien estämiseksi ja ympäristön suojelemiseksi.

Käyttöopasta on säilytettävä koneen/asennuspaikan luona. Käyttöoppaan ohjeiden sekä kansallisten ja paikallisten määräysten lisäksi onnettomuuksien ehkäisemiseksi käyttäjän tuleenoudattaa hyvää ammattitapaa.

Vastuuvapauslauseke

Laitteen tekniset yksityiskohdat ovat voineet muuttua, joten tuote voi poiketa tämän oppaan mittakuvista ja tiedoista.

Oppaan kopioiminen, lainaaminen, kääntäminen ja muu monistaminen on kielletty ilman valmistajalta saatua kirjallista lupaa. Tämä koskee myös osittaista tekstiä.

Lyhenteet

Elex-V

Asetus sähkölaitteista räjähdysvaarallisissa tiloissa.

VDE 0100

Sähkölaitteiden, maadoituksen, suojajohtimien ja potentiaalitasauksen valinta ja asennus.

VDE 0165

Sähkölaitteiden asennus räjähdysvaarallisiin tiloihin.

Turvallisuus

Tämä opas antaa perustiedot asennuksesta, käytöstä ja huollosta. Annettuja ohjeita tulee noudattaa huolellisesti. Asennus- ja huoltohenkilöiden tulee lukea ohjeet huolellisesti ennen pumppaamon asennusta ja käyttöönottoa. Käyttöohjeiden tulee olla käytettävissä pumppaamon luona.

Oppaassa käytetyt turvallisuus- ja varoitussymbolit

**VAROITUS:****Yleisvaroitus:**

Tämä symboli korostaa oppaan ohjeita, joilla on tarkoitus välttää hengenvaaralliset tilanteet.

**SÄHKÖINEN VAARA:****Korkeajännite:**

Tämä symboli korostaa vaarallisen suuria jännitteitä.

HUOMAUTUS:

Tämä symboli korostaa ohjeita, joiden noudattaminen on välttämätöntä pumppua vahingoittavien tai toimintaa estävien tilanteiden ehkäisemiseksi.

Henkilöstövaatimukset

Tehtävät saa suorittaa vain pätevä henkilökunta.

Omistajan/käyttäjän turvallisuusmääräykset

Kaikkia virallisia ja paikallisia turvallisuus- ja terveysmääräyksiä tulee noudattaa.

Kaikkia sähkötöihin liittyviä vaaroja tulee välttää (noudata sähköyhtiön ohjeita).

Pumppaamon muuttaminen; varaosatoimittajan valitseminen

Pumpun tai pumppaamon kokoonpanoa ei saa muuttaa ilman Xylem:n lupaa.

Laitteen oikea toiminta edellyttää valmistajan hyväksymien alkuperäisten varaosien ja tarvikkeiden käyttöä. Muiden osien käyttäminen voi mitätöidä takuun.

Purkaminen ja kokoaminen

Jos pumppua/sekoitinta on käytetty vaarallisten aineiden pumppaukseen, on pidettävä huoli siitä, että henkilöstö tai ympäristö ei joudu vaaraan vuotojen vuoksi.

Kaikki jätteet ja saasteet, kuten käytetty jäähdytysaine, on hävitettävä asianmukaisesti.

Jäähdytysainevuodot on siivottava ja ympäristöön päässeistä aineista on tehtävä ilmoitus.

Pumppaamo täytyy pitää siistinä ja hyvässä kunnossa.

Kaikkia viranomaisten määräyksiä on noudatettava.



VAROITUS:

Joissakin asennuksissa tietyissä ominaiskäyrän toimintapisteissä pumpun käyntiääni voi nousta 70 dB:iin tai ilmoitettuun melutasoon.

Ex-malleissa huomioitavaa



SÄHKÖINEN VAARA:

Vain EX-hyväksytyjä pumppuja saa käyttää räjähdysalttiissa tai palonaroissa ympäristöissä.

HUOMAUTUS:

Kaikki räjähdyksenkestävään moottoriosaan kohdistuvat työt on annettava Xylem:n valtuutetun henkilön tehtäväksi.

Takuu

Xylem sitoutuu korjaamaan Xylem:n myymissä tuotteissa ilmenevät viat edellyttäen

- että vika johtuu suunnittelu-, aine- tai valmistusvirheistä
- että vika ilmoitetaan Xylem:lle tai Xylem:n edustajalle takuuajan kuluessa
- että tuotetta käytetään ainoastaan asennus-, käyttö- ja huolto-ohjeessa mainituissa olosuhteissa ja sellaisessa käytössä, johon se on tarkoitettu
- että tuotteeseen sisältyvät valvontalaitteet ovat oikein kytketyt ja käytössä
- että Xylem:n hyväksymä korjaamo tekee kaikki huoltoja korjaustyöt
- että laitteessa on käytetty aitoja Flygt-osia.

Näin ollen takuu ei kata vikoja, jotka ovat aiheutuneet puutteellisesta huollosta, virheellisestä asennuksesta, väärin tehdyistä korjaustöistä tai normaalista käytöstä ja kulumisesta.

Xylem ei ole vastuussa ruumiinvammoista, materiaalivahingoista tai taloudellisista menetyksistä muuten kuin yllä mainituilla tavoilla.

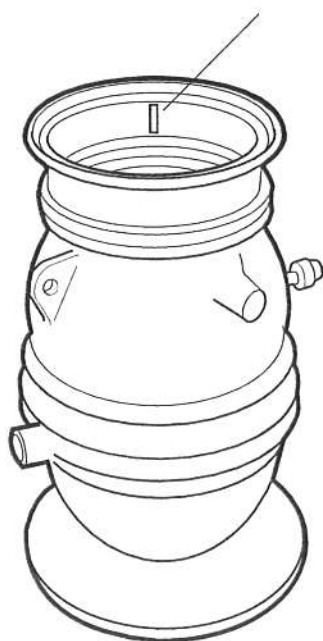
Xylem takaa, että varaosavaraostoa ylläpidetään 15 vuoden ajan sen jälkeen, kun tuotteen valmistus on lopetettu.

Korvausvaatimukset

Jos kuitenkin joudut jättämään korvausvaatimuksen, ota yhteyttä lähimpään Xylem:n edustajaan saadaksesi lisätietoja.

Kirjoita sarjanumero alle:

Sarjanumero:



Tekniset ominaisuudet

Yleistietoja

Compit-pumppaamo toimitetaan koottuna ja valmiina kytkettäväksi. Se on tarkoitettu viemärointijärjestelmiä varten. Compitia voidaan käyttää esimerkiksi luonnolliseen suodatusjärjestelmään liitetyn omakotitalon viemärikaivona tai haaroitetuissa paineviemärijärjestelmissä.

Muovisen huoltoluukun enimmäiskuormitus on 1 kg/cm², ei kuitenkaan yli 120 kg.

Huoltoluukku *luokka A* sopii paikkoihin, joissa sitä kuormittavat vain jalankulkijat tai polkupyöräilijät.

Huoltoluukku *luokka B* sopii jalkakäytävälle, jalankulkualueille, parkkipaikoille ja pysäköintikansille.

Huoltoluukku *luokka D* sopii teiden ajoradoille, päällystetylle pientareelle ja pysäköintialueille kaiken tyyppisiä ajoneuvoja varten.

Suunnittelunsa ansiosta Compit kestää normaalien maaperätyyppien nosteen. Järjestelmä toimii täydellisesti, jos käyttöohjeita noudatetaan.



VAROITUS:

Pumppaamo ei saa käyttää räjähdysalttiissa tai palonarassa ympäristössä tai palavien nesteiden pumppaamiseen.

Pumppu

Katso pumpun asennusohjeet.

Automaattinen ohjaus

Katso ohjauskaapin mukana toimitettua käyttöohjetta.

Pumppaamo

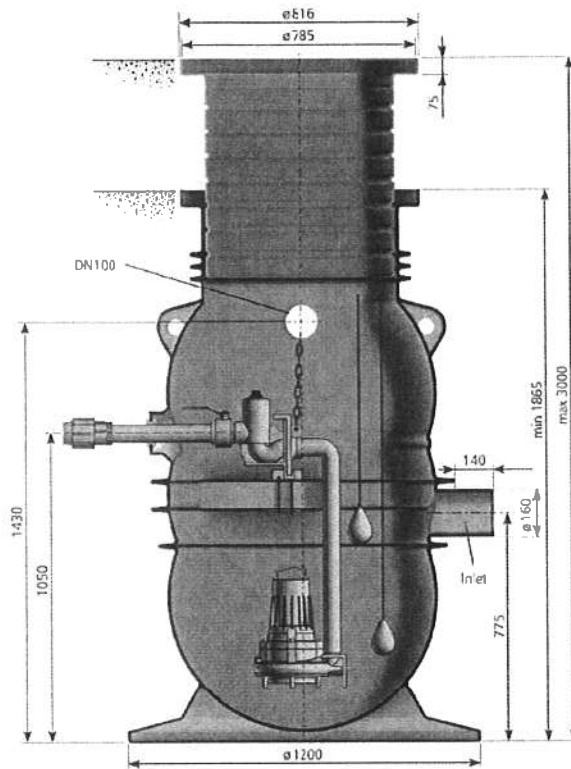
Tekniset tiedot

Compit-pumppaamo on rotaatiovalettua PE-muovia (polyeteeniä).

Mitat

Katso mittapiirros, kuva 1.

Kuva 1. (Mitat millimetreinä)

**Paino (ilman pumppua)**

Yksipumppuinen pumppaamo (valm. koottu) noin 181 kg
 Kaksipumppuinen pumppaamo (valm. koottu) noin 199 kg
 Korotuskaulus 20-40 kg pituuden mukaisesti.

Suurin sallittu pumpun paino

55 kg

Toimituksen sisältö

Compit toimitetaan valmiiksi koottuna. Pumppaamon mukana toimitetaan seuraavat varusteet:

1. Kaivonkansi.
2. Sisäiset putket ja venttiilit.
3. Ketjulla varustettu käyttöavain sulkuventtiiliä varten.

Ulostulon tuplan väri

Pumppuaseman tyyppi	Väri
Yksi pumppu	Keltainen
Kaksi pumppua	Läpinäkyvä
Yksi pumppu, jossa on tehokkaita polyamidiosia (PPA)	Punainen

Tärkeää

Pumppu, poistoliitännäkiinnike, ohjauskeskus ja pintavipat toimitetaan erikseen.

Kuljetus ja säilytys

Compit kuljetetaan ylösalaisessa asennossa ja varastoidaan pystyasennossa.

Betoninen käyntiluukku asennetaan vasta lopullisen asennuksen aikana. Säilytettäessä pitkään ulkosalla (enintään neljä kuukautta) kaivo täytyy peittää (esimerkiksi pressulla).

Asennus

Varotoimet

Noudata seuraavia sääntöjä, jotta tapaturmien vaara on mahdollisimman pieni huollon ja asennuksen aikana:

- Varmista, että kaikki sähkölaitteet ovat jännitteettömiä eivätkä voi tulla jännitteellisiksi.
- Älä milloinkaan työskentele yksin. Pumppaamon sisällä työskenneltäessä huomioi vaarallisten kaasujen mahdollisuus ja käytä aina nostovyötä, varoköyttä ja hengityslaitetta. Älä aliarvioi hukkumisvaaraa!
- Noudata ahtaiden tilojen työskentelyyn liittyviä paikallismääräyksiä.
- Varmista, että työskentelyalueella ei ole myrkyllisiä kaasuja.
- Tarkista räjähdysvaara ennen hitsaustöitä tai sähkötyökalujen käyttämistä.
- Älä aliarvioi terveysvaaroja. Huolehdi siisteydestä tarkasti.
- Pidä mielessä sähkötapaturmien vaara.
- Varmista, että nostolaitteisto on hyvässä toimintakunnossa.
- Suojaa työskentelyalue asianmukaisilla aitauksilla.
- Varmista turvallinen poistumisreitti!
- Käytä suojakypärää, suojalaseja ja suojakenkiä.
- Kaikki viemäroinnin parissa työskentelevät täytyy rokottaa mahdollisia tööhön liittyviä tauteja vastaan.
- Ensiapulaukun tulee olla jatkuvasti saatavilla.
- Huomaa, että räjähdysriskissä ympäristöissä täytyy noudattaa erityissääntöjä.
- Noudata paikallisia turvamääräyksiä. Noudata lisäksi työsuojeluviranomaisten antamia määräyksiä.
- Sulje ja lukitse kansi aina ennen kuin poistut pumppaamolta.

Yleistä

Vastuu pumppaamon asennuksesta korotuskaulus mukaan lukien on aina urakoitsijalla.

Yleisohjeet, katso EN 976-2:1997.

Pumppaamoon kytketyt tyhjennysventtiilit ja viemärit on rakennettava ja testattava standardin EN 1610 mukaisesti.

Kaasu, pöly, höyryt, savu

Konetta/asennusta saa hitsata, polttoleikata tai hioa vain, jos siihen on annettu erityislupa. Työskentelyyn voi liittyä tulipalo- tai räjähdysvaara.



VAROITUS:

Ennen kuin aloitat hitsauksen, polttoleikkauksen tai hiomisen, puhdista työskentely-ympäristö ja ympäröivä alue pölystä ja palavasta materiaalista. Huolehdi riittävästä ilmanvaihdosta (räjähdysvaara).

Kuljetus ja purku

Varmista, ettei säiliö iskeydy teräviä reunoja vasten. Suojaa säiliö kovilta iskuilta. Ole varovainen lastauksen ja purun aikana. Tarkista ennen asennusta, että muovisäiliö ja sisäputket ovat vahingoittumattomia.

Varmista, että pumppaamo puretaan kuorma-autosta sopivalla nostolaitteella.

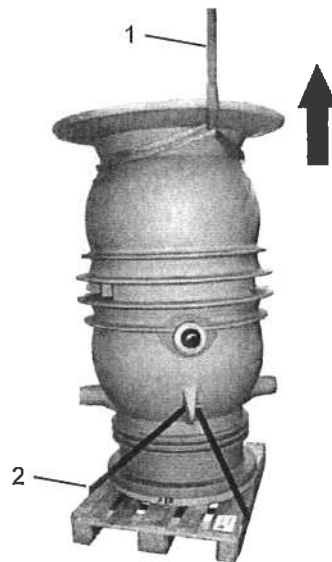
Käytä soveltuvia nostoköysiä.

Nosta pumppaamo pystyasentoon kuvien 2a-2d mukaisesti.

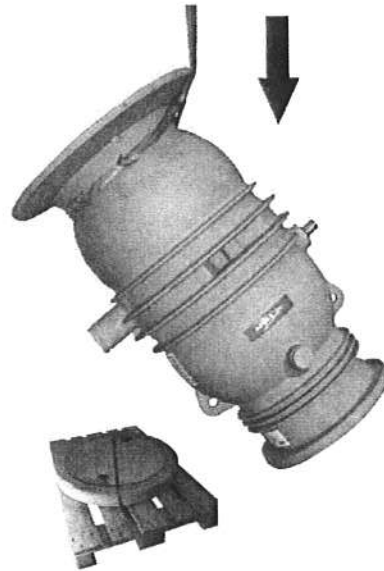
**VAROITUS:**

- Ennen kuljetuksen lukkolaitteen irrottamista on Compitiin kiinnitettävä köysi kuvan 2a mukaisesti.
- Pumppaamo ja pumppu/pumput toimitetaan erikseen.
- Älä koskaan asenna pumppuja ennen pumppaamon nostamista.
- Varmista, että betonikansi pysyy lavalla (2b).
- Nostettaessa pumppaamo vaakasuorasta pystyasentoon (2c) se heilahtaa ja mahdollisesti keino noston loppuvaiheessa.
- Säilytä turvallinen etäisyys, kunnes liike loppuu.
- Huom: Nosta pumppaamo molemmista silmukoista kuoppaan (2e).

2a

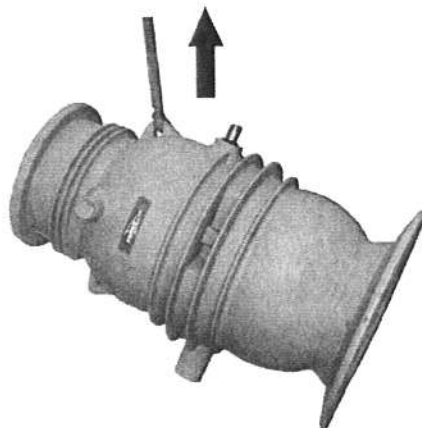


2b



1. Köysi
2. Kuljetuslukituslaite

2c



2d



2e



Asennus maaperään

Vastuu pumppaamon asennuksesta korotuskaulus mukaan lukien on aina urakoitsijalla. Yleisohjeet, katso EN 976-2:1997.

Pumppaamon perustus on mitoitettu kestämään pohjaveden pinta maanpinnan tasolla. Luonnoksen mittoja tulee pitää vähimmäismittoina.

Pumppaamoon kytketyt tyhjennysventtiilit ja viemärit on rakennettava ja testattava standardin EN 1610 mukaisesti.

Pumppaamoa ei saa asentaa saveen tai turpeeseen. Jos pumppaamo asennetaan savimaahan tai lietteiseen maaperään, täytemurske täytyy suojata kuitukankaalla (A) sekoittumiselta.

Kaivu tehdään 300 mm suunniteltua asennustasoa alemmaksi. Kaivannon täytyy olla vähintään kaksi metriä suurempi kuin säiliö.

Kaivannon pohjalle luodaan noin 300 mm paksuinen kerros (B) murskatusta materiaalista, jonka raekoko on 2-36 mm. Pinta tiivistetään ja tasoitetaan, ja pumppaamo lasketaan murskekerroksen päälle.

Säiliön ympärystäyttö tehdään vähintään 700 mm säiliön pohjan yläpuolelle samantyyppisellä murskatulla materiaalilla ja tiivistetään kerroksella, jonka paksuus on korkeintaan 150 mm.

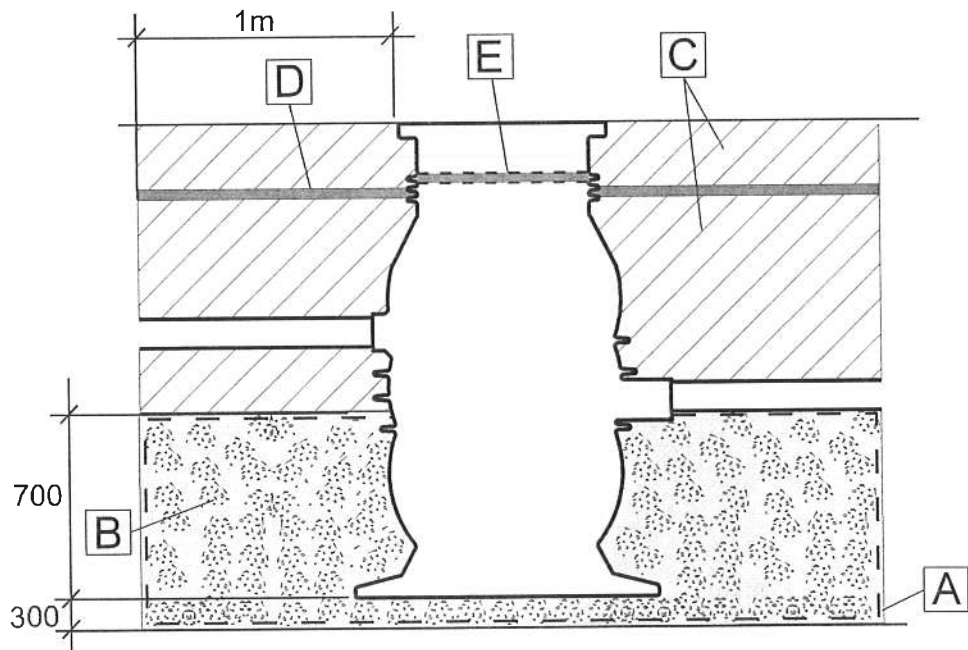
Jäännöstäyte (C) ei saa sisältää kiviä, joiden koko on yli 50 mm. Ympärystäyttö täytyy tehdä ennen kuin pohjaveden pinnan annetaan nousta murskemateriaalin yläpuolelle.

Tärkeää

Varmista, että:

- täyttäminen tehdään asianmukaisesti tulo- ja lähtöputkien ympärillä.
- kaivo on pystysuora myös täyttämisen jälkeen.

Kuva 3.



Eristys

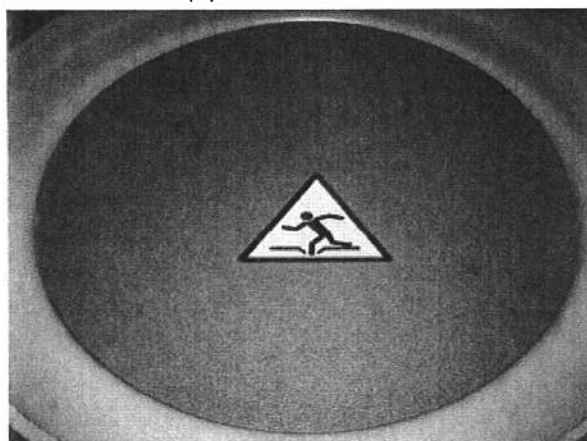
Pumppaamo on suojattu jääytymiseltä vaakasuoralla 70 mm solumuovisella maaeristeellä (D), noin 300 mm maanpinnan alapuolella. Pumppaamo ympäröivän eristyskerroksen leveyden tulee olla vähintään 0,9 metriä käytettäessä hienorakeista maalajia, kuten savea, silttiä tai hiekkaa (raekoko alle 2,0 mm) tai vähintään 1,8 metriä käytettäessä karkearakeista maalajia, kuten sepeliä tai kiviä (raekoko yli 2,0 mm).

Jos pumppaamo ei ole käytössä talvella (kuten kesämökeillä tai matkan aikana), kansi ja ympäröivä maa tulee eristää. Tarkoitukseen ehdotetaan solumuovilla eristettyä laatikkoa. Muita vaihtoehtoja ovat lämmitys termostaatilla toimivalla lämmittimellä tai pumppukaivoon lasketulla uppolämmittimellä.

Kuva 4. Muoviputken asennus (ainoastaan COMPITasema).



Kuva 5. Eristeen (E) asennus.

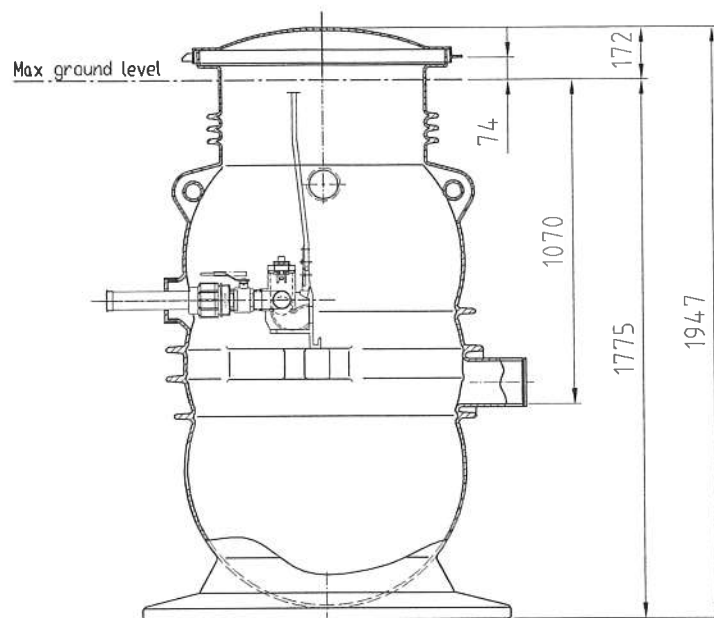


Huoltoluukun sijoitus

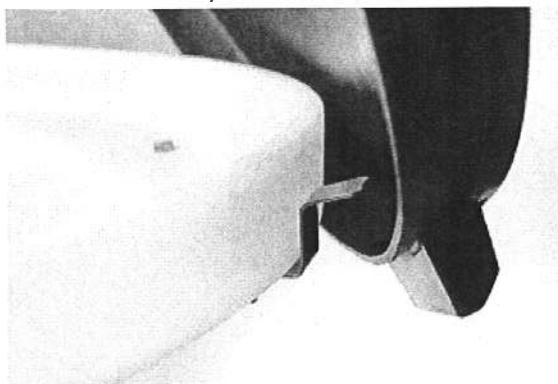
Luokan A ja B kannet

Aseta ja kiinnitä kannen kehys pumppaamon aukon keskelle.

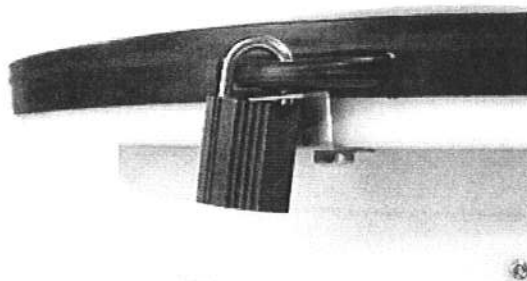
Kuva 6. Muovikansi



Kuva 6.1. Varmista, että kaksi teräskiinnikettä ovat kiinni PE-kannessa.



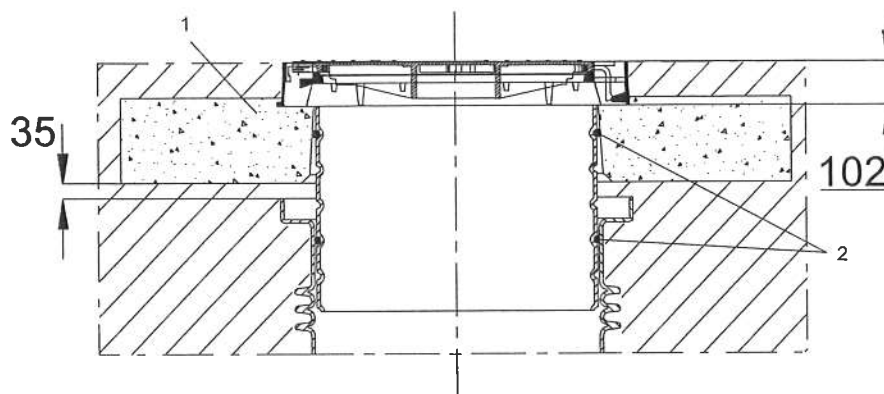
Kuva 7. Pumppaamon lukitus riippulukolla.



Luokan D kansi

Betonilaatan (kuva 8) suunnittelu on paikallisen konsultin tai urakoitsijan vastuulla.

Kuva 8

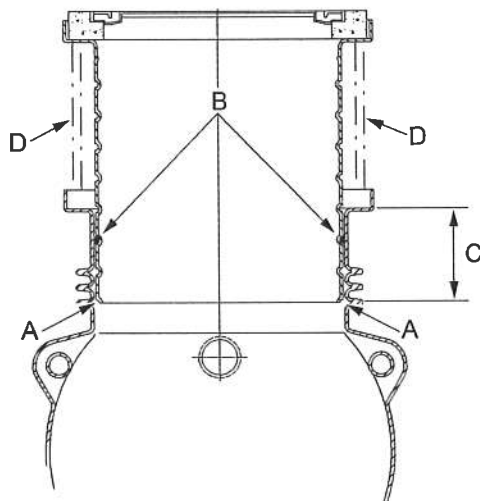


1. Betonilaatta
2. O-rengas 82 92 56

Korotuskauluksen asennus

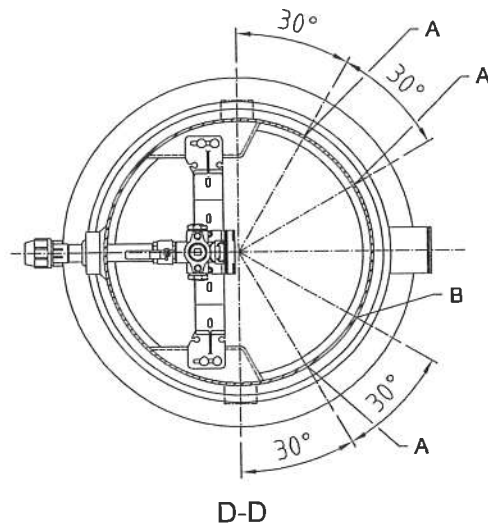
Käytettäessä korotuskaulusta se on sijoitettava kuvioiden 9 ja 10 mukaisesti.

Kuva 9. Korotuskauluksen aksiaalinen kohdistus.



- A Leikkaa O-rengasura, kun säädät korokeykauluksen pituutta.
- B Aseta O-rengas toiseen O-rengasuraan. Laita Orenkaaseen saippuavettä tai rasvaa ennen kauluksen asentamista.
- C Min. 200 mm, Maks. 250 mm
- D Estä korokeykauluksen liikkuminen ympärystäytön aikana asettamalla puunpalaset kuvan 9 mukaisesti.

Kuva 10. Korotuspalan koukun kulma-asento.

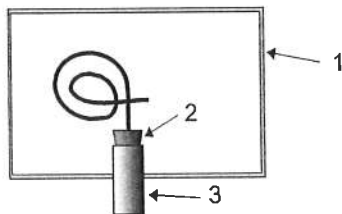


- A Pintavipan koukku
B Korotuspalan koukku ketjuja varten

Pumpun asennus

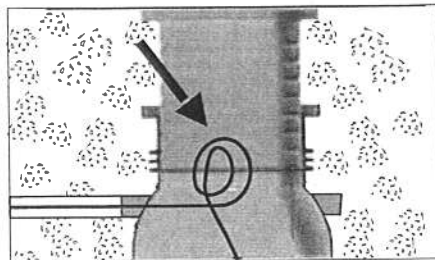
Lue pumpun mukana toimitetut käyttöohjeet. Muista tarkistaa pyörimissuunta, ennen kuin lasket pumpun alas. Kiinnitä mukana toimitettu paineputken liitin pumppuun (kuva 13). Ilmanvaihtoputki ja sähköliitännät kytketään eri putkiin (kuvat 11a-11b ja 12). Pumppaamon sähkönsyöttö kytketään erilleen kiinteistön maadoitusjärjestelmästä. Kuva 11a-11b. Sähköliitännät.

Kuva 11a. Kaapelin sisäänviennin tiivisteiden sijoitus.

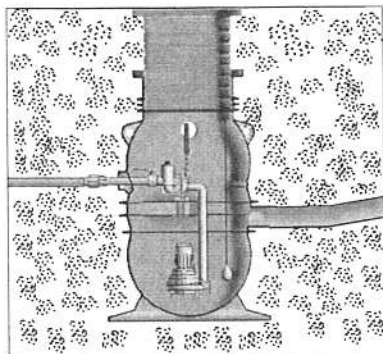


1. Käynnistys- ja ohjauspaneeli
2. Tiiviste, tilataan erikseen
3. Putki kaapelia varten

Kuva 11b. Varmista, että kaapelin on riittävän pitkä pumpun huoltamista varten.



Kuva 12. Ilmanvaihtoliitäntä.



VAROITUS:

Kaivoon joutunut maa-aines ja sora täytyy poistaa ennen pumppujen asennusta.

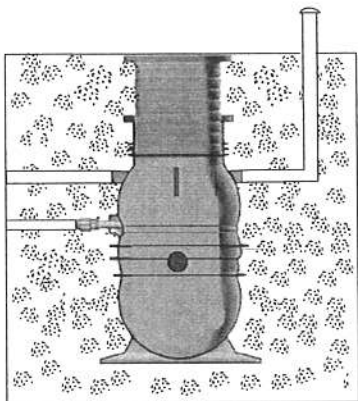
Asenna pumput seuraavasti

1. Poista kierteen suojus paineliitäntäosasta.
2. Levitä kierretiivistettä ja kierrä liitäntäosa kiinni pumpun painepuoleen.
3. Pumpun akselin täytyy olla linjassa riippuistukan kanssa.
4. Laske ketjusta riippuvaa pumppua kaivoon, kunnes liukukoukku kytkeytyy liitosjalkaan. Käytä ohjauslaitetta. Katso kuva 17a-17c.
5. Ripusta ketju koukkuihin.

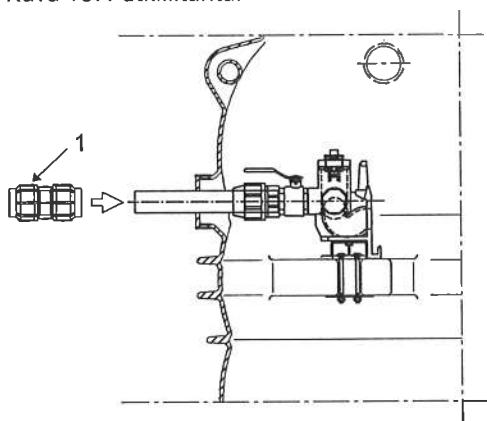
Kuva 17a.



Kuva 17b.

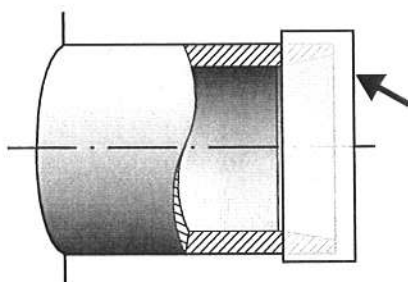


Kuva 13. Putkiliitäntä.



1. Tilataan erikseen

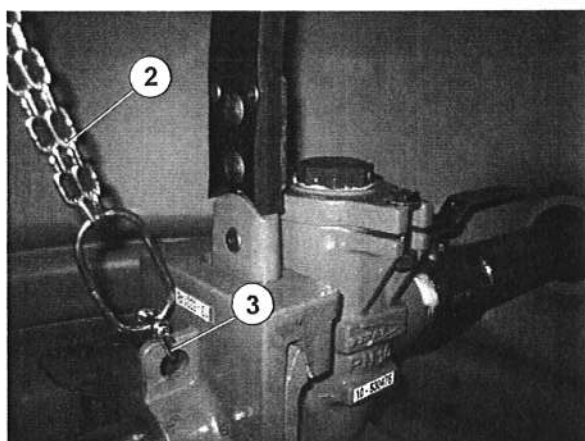
Kuva 15. Irrota tulppa tulomuhvista.



Kuva 16. Tuloputkiliitäntä.



Kuva 17c.



Pumppu paineputkiliitännällä

1. Kiinnike
2. Ketju
3. Sakkeli
4. Ohjain

Potentiaalintasaus

Potentiaalintasaus ei tarvita EN 60079-4 kohta 6.3.

Sähköliitännät



SÄHKÖINEN VAARA:

- Kaikki sähkötyöt on suoritettava valtuutetun sähköasentajan valvonnassa.
- Paikallisia asennusmääräyksiä on noudatettava.
- Ennen työskentelyn aloitusta tarkista, ettei syöttökaapelissa ole jännitettä.

Tarkista oikea verkkojännite pumpun kilvestä.

Tarkista, että verkkojännite ja taajuus vastaavat pumpun kilvessä olevia merkintöjä.

Lue huolellisesti pumpun mukana toimitetut asennusja huolto-ohjeet sekä ohjauskeskuksen käyttöohjeet.

Vedä kaapelit (moottorikaapeli, pintavipan kaapeli) kaapeliyhteen kautta ohjauskeskukseen. Kytke johtimet kytkentäkaavion mukaan.

Kiinnitä kaapelit pumppaamon sisäpuolella asianmukaisilla Flygtin kaapelinpidikkeillä.

Pintavipan asentaminen

ENM-10

Käynnistystä ja hälytystä varten on kaksi pintavippaa. Vipat ripustetaan koukkuihin säiliön sisälle. Suositeltu käynnistysvipan taso on samalla tasolla pumpun nostokahvan kanssa. Asenna hälytysvipa puoli metriä korkeammalle.

Painekello

Flygtin painekellojärjestelmä on lähinnä tarkoitettu käytettäväksi kotitalouksien PSS-viemärijärjestelmissä.

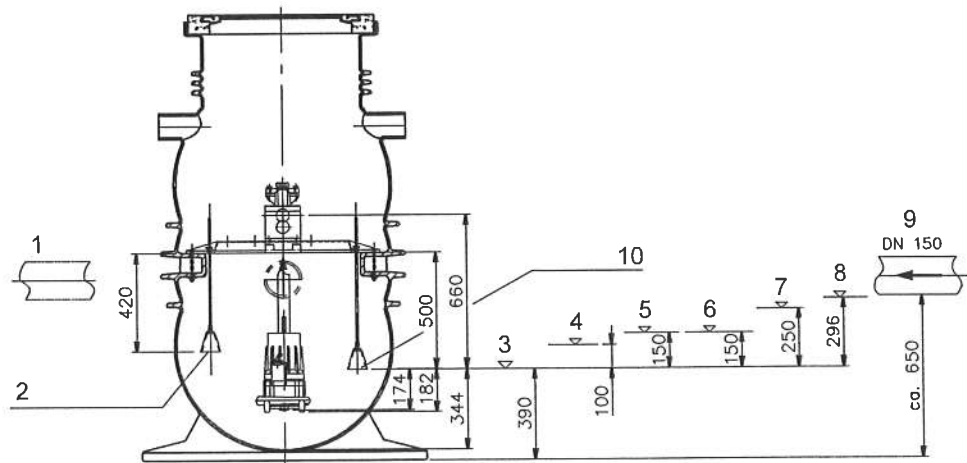
Mittausmenetelmä perustuu järjestelmässä olevan ilman kokoonpuristumiseen nestepylvään hydrostaattisen paineen johdosta.

Painekello toimii mittauskärkenä ja on kytketty ilmaputken avulla paineanturiin. Tämä vuorostaan muodostaa analogisen signaalin, joka prosessoidaan Flygt FGC:ssä tai vastaavassa pumppuohjaimessa.

Käytettäessä painekelloa se on sijoitettava kuvan 19 mukaisesti.

Katso soveltuvat ohjeet Flygtin painekellon asennusja käyttöohjeesta.

Kuva 19.



1. Tuloputki
2. Avoin kello, korkea vesi (lisävaruste)
3. Avoin kello, pohjataso
4. Pumppu pois
5. Pumppu päällä
6. Hälytys pois
7. Hälytys päällä
8. Pohjatason putken holkki
9. Rakennusurakoitsijan asentama tuloputki
10. Avoin kello, avoin järjestelmä

Ohjeita sähköasentajalle Compitin kytkemisestä

Kun kytkentöjä tehdään pumppaamon sisällä on muistettava, että ympäristö on kostea ja soveltuvaa sähkösuojauksia on käytettävä.

Pumppaamon sisälle ja kytkentärasioihin tiivistyy vettä.

Älä käytä riviliittimiä, koska niistä aiheutuu helposti oikosulku. Käytä silikonitäytteisiä liitinholkkeja.

Lisätoimenpiteenä veden tiivistymistä vastaan rasiat voidaan täyttää vaseliinilla.

Kiinnitä moottorikaapeli ja aseta se kaarevaan muotoon, jolla on suuri säde. Mikäli kaapeli on liian pitkä on olemassa vaara, että se imeytyy pumppuun. Tee kaapelista sopivan mittainen.

Älä anna kaapelin päiden upota veteen, koska vettä voi imeytyä kaapeliin kapillaari-ilmiön vaikutuksesta.

Ripusta vipat koukkuihin tai tankoon, joka on helppo irrottaa pumpun noston yhteydessä. Säädä kaapelit sopivan mittaisiksi.

Huomaa: Tarkista, että pumpun juoksupyörä pyörii oikeaan suuntaan, koska pumppu toimii myös juoksupyörän pyöriessä väärään suuntaan, mutta sen teho on heikompi.

Käyttöönotto

1. Avaa sulkuventtiili käyttöavaimen avulla.
2. Käynnistä pumppu ohjauskeskuksesta. (Katso kohta Pumpun asennus ja huolto.)

Xylem |'zīləm|

- 1) Kasvien kudος, joka tuo vettä ylös juurista
- 2) Johtava globaali vesiteknikkayritys

Meitä 12 000 ihmistä yhdistää yhteinen tarkoitus: luoda innovatiivisia ratkaisuja maailman vesitarpeiden täyttämiseksi. Keskeistä työssämme on kehittää uusia tekniikoita, jotka parantavat tapaa, jolla vettä käytetään, säilytetään ja käytetään uudelleen. Me siirrämme, käsittelemme, analysoimme vettä ja palautamme sitä ympäristöön ja autamme ihmisiä käyttämään vettä tehokkaasti kotona, rakennuksissa, tehtaissa ja maatiloilla. Meillä on vankat, pitkäaikaiset suhteet yli 150 maassa asiakkaisiin, jotka tuntevat meidät tehokkaasta johtavien tuotemerkkien ja sovellusasiiantuntemuksen yhdistelmästä, joita innovaatioperintö tukee.

Lisätietoja siitä, miten Xylem voi auttaa sinua, on osoitteessa xyleminc.com.



Xylem Water Solutions AB
Gesällvägen 33
174 87 Sundbyberg
Sweden
Tel. +46-8-475 60 00
Fax +46-8-475 69 00
<http://tpi.xyleminc.com>

Internet-sivultamme saat tämän asiakirjan tuoreimman version sekä lisätietoja

Alkuperäinen käyttöohje on englanninkielinen. Kaikki muunkieliset käyttöohjeet ovat alkuperäisten käyttöohjeiden käännöksiä.

© 2011 Xylem Inc

897359_9.0_fi.FI_2012-03_IOM_NEW_COMPIT