

Asennus-, käyttö- ja
huolto-opas



3068

FLYGT
a xylem brand

Sisällysluettelo

Johdanto ja turvallisuus.....	3
Johdanto.....	3
Turvallisuus.....	3
Turvallisuustermit ja turvasymbolit.....	3
Ympäristön turvallisuus.....	4
Käyttäjän turvallisuus.....	5
Ex-hyväksytyt tuotteet.....	6
Tuotteen takuu.....	7
Kuljetus ja säilytys.....	9
Toimituksen tarkistaminen.....	9
Pakkauksen tarkastaminen.....	9
Yksikön tarkastaminen.....	9
Kuljetusohjeet.....	9
Varotoimenpiteet.....	9
Sijoittelu ja kiinnitys.....	9
Nostaminen.....	9
Kuljetuksen, käsittelyn ja varastoinnin lämpötila-alueet.....	10
Käsittely pakkasella.....	10
Yksikkö toimituskunnossa.....	10
Yksikön nostaminen pois nesteestä.....	10
Varastointiohjeita.....	10
Varastointipaikka.....	10
Pitkäaikainen varastointi.....	11
Tuotteen kuvaus.....	12
Pumpun malli.....	12
Osat.....	13
Valvontalaitteet.....	14
Valinnaiset anturit.....	14
Tietokilpi.....	14
Hyväksynät.....	15
Tuotehyväksynät vaarallisia sijainteja varten.....	15
EN-hyväksyntäkilpi.....	15
FM-hyväksyntäkilpi.....	16
Tuotteen nimi.....	16
Asennus.....	17
Pumpun asentaminen.....	17
Viranomais säädökset.....	17
Kiinnittimet.....	17
P-asennus.....	18
S-asennus.....	19
F-asennus.....	19
X-asennus.....	20
Sähkökytkentöjen tekeminen.....	21
Yleiset varotoimet.....	21
Vaatimukset.....	21
Kaapelit.....	22
Maadoitus.....	22
Kytke moottorin kaapeli pumppuun.....	22
Kytke moottorin kaapeli käynnistimeen ja valvontalaitteistoon.....	23

Kaapelikaaviot.....	23
Tarkista juoksupyörän pyöriminen.....	31
Käyttö.....	33
Turvatoimet.....	33
Etäisyys merkkiin alueisiin.....	33
Melutaso.....	33
Pumpun käynnistäminen.....	33
Huolto.....	35
Varotoimenpiteet.....	35
Huolto-ohjeita.....	35
Kiritysmomentit.....	35
Vaihda öljy	36
Öljyn tyhjentäminen.....	36
Täytä öljyllä.....	37
Pumpun huolto.....	37
Tarkastus.....	38
Perushuolto.....	39
Huoltotoimenpiteet hälytystilanteessa.....	39
Juoksupyörän vaihtaminen.....	40
Juoksupyörän irrottaminen.....	42
Juoksupyörän asentaminen.....	42
Vaihda M-juoksupyörä.....	43
Vianmääritys.....	46
Johdanto.....	46
Pumppu ei käynnisty.....	46
Pumppu ei pysähdy pinnankorkeusanturia käytettäessä.....	47
Pumppu käynnistyy-pysähtyy-käynnistyy tihein välein.....	47
Pumppu toimii mutta moottorisuoja laukeaa.....	48
Pumppu syöttää liian vähän tai ei lainkaan vettä.....	48
Tekniset viitteet.....	50
Moottoritiedot.....	50
Käyttöraajat.....	50

Johdanto ja turvallisuus

Johdanto

Tämän ohjekirjan tarkoitus

Tämän ohjekirjan tarkoituksena on antaa tarpeellista tietoa seuraavista asioista:

- Asennus
- Käyttö
- Huolto



HUOMIO:

Lue tämä ohjekirja huolellisesti ennen tuotteen asentamista ja käyttämistä. Tuotteen virheellinen käyttö voi aiheuttaa ruumiinvamman sekä omaisuusvahinkoja ja voi johtaa takuun mitätöitymiseen.

HUOMAUTUS:

Talleta tämä ohjekirja tulevaa käyttöä varten ja pidä se käsillä yksikön sijoituspaikassa.

Turvallisuus



VAROITUS:

- Käyttäjän on tunnettava varoimet, jotta hän voi välttää loukkaantumisen.
- Paineistetut laitteet voivat räjähtää, haljeta tai purkaa sisältönsä, jos niissä on liikaa painetta. Vältä liiallinen paineistus kaikin vaadituin keinoin.
- Yksikön käyttö, asentaminen tai huolto tästä käsikirjasta poikkeavalla tavalla voi aiheuttaa kuoleman tai vakavan henkilövahingon tai vahingoittaa laitetta. Tämä koskee myös kaikkia laitteeseen tehtyjä muutoksia tai sellaisten osien käyttämistä, jotka eivät ole Xylem:n toimittamia. Kaikissa laitteen suunniteltua käyttöä koskevissa kysymyksissä käyttäjän tulee ottaa yhteyttä Xylem:n edustajaan ennen käytön aloittamista.
- Tämä käsikirja kuvaa selkeästi, miten yksikkö puretaan oikein. Näitä ohjeita on noudatettava. Vangittu neste voi laajeta nopeasti ja aiheuttaa kovan räjähdysen ja loukkaantumisen. Älä koskaan lämmitä juoksupyöriä tai niiden kiinnikkeitä niitä irrottaessasi.
- Älä vaihda huoltosovellusta ilman valtuutetun Xylem-edustajan lupaa.



HUOMIO:

Noudata tämän oppaan ohjeita. Jos näin ei toimita, seurauksena voi olla fyysinen vamma, vaurio tai viivästys.




Turvallisuustermit ja turvasymbolit

Tietoa turvasanomista

On ehdottoman tärkeää, että luet huolellisesti varoitukset ja turvallisuusmääräykset sekä ymmärrät ja noudatat niitä, ennen kuin käsittelet tuotetta. Nämä on julkaistu estämään seuraavat vaarat:

- Onnettomuudet ja terveydelliset ongelmat
- Tuotteelle aiheutuvat vauriot
- Tuotteen viallinen toiminta

Vaaratasot

Vaarataso	Ongelma
 <p>VAARA:</p>	Vaarallinen tilanne, mikä johtaa kuolemaan tai vakavaan vammaan, jos sitä ei vältetä.
 <p>VAROITUS:</p>	Vaarallinen tilanne, mikä saattaa johtaa kuolemaan tai vakavaan vammaan, jos sitä ei vältetä.
 <p>HUOMIO:</p>	Vaarallinen tilanne, mikä saattaa johtaa pieneen tai kohtalaiseen vammaan, jos sitä ei vältetä.
<p>HUOMAUTUS:</p>	<ul style="list-style-type: none"> • Mahdollinen tilanne, joka voi aiheuttaa epätoivottuja tilanteita, jos sitä ei pystytä välttämään • Käytäntö, joka ei liity loukkaantumiseen

Vaaraluokat

Vaaraluokat voivat sisältyä vaaratasoihin tai tietyt symbolit voivat korjata tavalliset vaaratason symbolit.

Sähköiset vaarat on osoitettu seuraavalla symbolilla:



SÄHKÖINEN VAARA:

Nämä ovat esimerkkejä mahdollisista muista luokista. Ne sisältyvät tavallisiin vaaratasoihin ja niissä voidaan käyttää täydentäviä symboleja:

- Puristumisvaara
- Leikkautumisvaara
- Valokaaren vaara

Ex-symboli

Ex-symboli viittaa räjähdyskäyttöön hyväksytyjen tuotteiden turvallisuusmääräyksiin käytettäessä niitä ympäristöissä, jotka ovat mahdollisesti räjähdysherkkiä tai palonarkoja.



Ympäristön turvallisuus

Työskentelyalue

Alue tulee aina pitää puhtaana saasteiden välttämiseksi ja havaitsemiseksi.

Jäte- ja emissiosäädökset

Noudata seuraavia jätteitä ja emissioita koskevia turvamääräyksiä:

- Hävitä kaikki jäte asianmukaisesti.
- Käsittele prosessoitavaa nestettä ja hävitä se kulloinkin sovellettavien ympäristömääräysten mukaisesti.

- Siivoa kaikki vuodot turvallisuus- ja ympäristömääräysten mukaisesti.
- Ilmoita kaikista ympäristöön päässeistä saasteista valvoville viranomaisille.

**VAROITUS:**

ÄLÄ lähetä tuotetta Xylem-valmistajalle, jos radioaktiivinen säteily on saastuttanut sen. Ilmoita asiasta Xylem:lle, jotta asianmukaisiin toimenpiteisiin voidaan ryhtyä.

Sähköasennus

Pyydä paikalliselta sähköyhtiöltäsi tietoja sähköasennuksia koskevista kierrätysvaatimuksista.

Kierrätysohjeet

Kierrätä näiden ohjeiden mukaisesti:

1. Noudata paikallisia kierrätystä koskevia lakeja ja ohjeita, jos yksikkö tai sen osat ovat valtuutetun kierrätysalan yrityksen hyväksymiä.
2. Jos edellä olevaa ohjetta ei ole mahdollista noudattaa, palauta yksikkö tai sen osat Xylem-edustajalle.

Käyttäjän turvallisuus**Yleiset turvallisuusohjeet**

Noudata näitä turvallisuusohjeita:

- Pidä aina työskentelyalue puhtaana.
- Ota huomioon riskit, joita saattaa aiheutua työskentelyalueella esiintyvistä kaasusta ja höyryistä.
- Vältä kaikkia sähkövirtaan liittyviä vaaratekijöitä. Kiinnitä huomiota sähköiskusta tai valokaaresta aiheutuviin riskeihin.
- Pidä aina mielessä tulvimisen, sähköonnettomuuksien ja palovammojen vaara.

Turvavarusteet

Käytä yrityksen ohjeiden mukaisia turvavarusteita. Käytä työskentelyalueella seuraavia turvavarusteita:

- Suojakypäriä
- Suojalasit, mielellään sivusuojilla varustetut
- Suojajalkineet
- Suojäkäsineet
- Kaasunaamari
- Kuulosuojaimet
- Ensiapupakkaus
- Turvavarusteet

HUOMAUTUS:

Älä koskaan käytä yksikköä ilman suojalaitteita. Yksityiskohtaisia tietoja turvavarusteista esitetään myös tämän ohjekirjan muissa luvuissa.

Sähköliitännät

Sähköasennukset tulee tehdä valtuutettujen sähköasentajien toimesta noudattaen kaikkia kansainvälisiä, kansallisia ja paikallisia säännöksiä. Lisätietoja vaatimuksista löytyy kohdasta, joka käsittelee erityisesti sähköliitännät.

Vaaralliset nesteet

Tuote on tarkoitettu käytettäväksi nesteille, jotka saattavat olla terveydelle vaarallisia. Noudata näitä ohjeita, kun työskentelet tuotteen parissa:

- Varmista, että kaikilla biologisesti vaarallisten nesteiden parissa työskentelevillä on rokotussuoja mahdollisesti uhkana olevia sairauksia vastaan.
- Pidä huolta henkilökohtaisesta puhtaudesta.

Ihon ja silmien huuhteleminen

Noudata näitä ohjeita, jos silmiin tai iholle on joutunut kemikaaleja tai vaarallisia nesteitä:

Olosuhde	Toimenpide
Silmiin joutuneet kemikaalit tai vaaralliset nesteet	<ol style="list-style-type: none"> 1. Pidä sormillasi silmäluomia irti silmien pinnalta. 2. Huuhtelee silmiä silmänpesunesteellä tai juoksevalla vedellä vähintään 15 minuutin ajan. 3. Hakeudu lääkäriin.
Iholle joutuneet kemikaalit tai vaaralliset nesteet	<ol style="list-style-type: none"> 1. Riisu likaantuneet vaatteet. 2. Pese ihoa saippualla ja vedellä vähintään 1 minuutin ajan. 3. Hakeudu tarvittaessa lääkäriin.

Ex-hyväksytyt tuotteet

Noudata näitä erityisiä käsittelyohjeita Ex-hyväksytyt tuotteen yhteydessä.

Henkilöstövaatimukset

Seuraavassa esitetään henkilöstöä koskevat vaatimukset käytettäessä Ex-hyväksytyjä tuotteita mahdollisesti räjähdysalttiissa ympäristöissä:

- Kaikissa tuotteita koskevissa töissä on käytettävä valtuutettuja sähköasentajia ja Xylem:n hyväksymiä mekaanikkoja. Räjähdysalttiissa ympäristöissä tehtävälle asennukselle on olemassa erityismääräyksiä.
- Kaikkien käyttäjien tulee olla tietoisia sähkövaarasta sekä vaara-alueilla esiintyvän kaasun, höyryn tai molempien kemiallisista/fysikaalisista ominaisuuksista.
- Ex-hyväksytyjen tuotteiden huoltotyöt on suoritettava kansallisten ja kansainvälisten standardien mukaan (esimerkiksi IEC/EN 60079-17).

Xylem ei vastaa ammattitaidottoman eikä valtuuttamattoman henkilöstön tekemästä työstä.

Tuotetta ja tuotteen käsittelyä koskevat vaatimukset

Seuraavassa esitetään tuotetta ja tuotteen käsittelyä koskevat vaatimukset käytettäessä Ex-hyväksytyjä tuotteita mahdollisesti räjähdysalttiissa ympäristöissä:

- Tuotetta saa käyttää ainoastaan hyväksytyjen moottoritietojen mukaisesti.
- Ex-hyväksytty tuote ei milloinkaan saa käydä kuivana normaalikäytön aikana. Kuivakäynti huollon ja tarkastuksen aikana on sallittu ainoastaan määritetyn alueen ulkopuolella.
- Varmista ennen tuotteen käytön aloittamista, että tuote ja ohjaustaulu ovat eristettyjä virtalähteestä ja ja ohjauspiiristä, niin ettei niistä voi tulla jännitteellisiä.
- Älä avaa tuotetta virran ollessa kytkettynä tai räjähdysherkkää kaasua sisältävässä ympäristössä.
- Varmista, että lämpökoskettimet on kytketty suojapiiriin tuotteen hyväksynnän mukaisesti ja että ne ovat käytössä.
- Pinnankorkeuden säätimillä tehtävän automaattisen pinnankorkeuden valvonnan yhteydessä vaaditaan yleensä luonnostaan vaarattomat piirit, jos asennus on suoritettu alueella 0.

- Kiinnikkeiden myötölujuuden tulee olla hyväksyntäpiirroksessa ja tuote-erittelyssä esitettyjen mukainen.
- Älä muuta laitteiston kokoonpanoa ilman valtuutetun Xylem-edustajan lupaa.
- Käytä vain valtuutetun Xylem-edustajan toimittamia osia.

Ohjeet vaatimustenmukaisuuden saavuttamiseksi

Yksikön vaatimustenmukaisuus on voimassa vain, kun sitä käytetään oman käyttötarkoituksensa mukaisessa käytössä. Älä muuta huoltotapaa ilman valtuutetun Xylem:n edustajan hyväksyntää. Räjähdyksenkestävät tuotteet on aina asennettava direktiivin ja sovellettavissa olevien standardien, kuten IEC/EN 60079-14, mukaisesti.

Nesteen vähimmäispinnantaso

Katso tuotteen mittapiirroksista räjähdyskestävien tuotteiden hyväksynnän mukainen nesteen vähimmäispinnantaso. Jos tiedot puuttuvat mittapiirroksista, tuote on upotettava kokonaan. Jos tuotetta on mahdollista käyttää pienintä sallittua upotussyvyyttä matalammalla syvyydellä, siihen on asennettava tasonilmaisulaitteisto.

Valvontalaitteet

Käytä lisäturvatoimena toiminnan seurantalaitteita. Seurantalaitteita ovat muun muassa:

- Tasonilmaisimet
- Lämpötila-anturit

Tuotteen takuu

Kattavuus

Xylem sitoutuu korjaamaan Xylem:n myymissä tuotteissa olevat viat seuraavilla edellytyksillä:

- Viat johtuvat suunnittelusta, materiaaleista tai valmistuksesta.
- Vioista ilmoitetaan Xylem:n edustajalle takuujan sisällä.
- Tuotetta käytetään vain tässä ohjekirjassa kuvatuissa olosuhteissa.
- Tuotteeseen kuuluva tarkkailulaitteisto on kytketty oikein ja käytössä.
- Kaikki huolto- ja korjaustyö tapahtuu Xylem:n valtuuttaman henkilöstön toimesta.
- Käytetään alkuperäisiä Xylem-osia.
- Ex-hyväksytyissä tuotteissa käytetään vain Ex-hyväksytyjä varaosia ja Xylem:n valtuuttamia varusteita.

Rajoitukset

Takuu ei kata vikoja, joiden aiheuttajana on:

- Puutteellinen huolto
- Virheellinen asennus
- Tuotteeseen ja asennukseen tehdyt muutokset, jotka on toteutettu konsultoimatta asiasta Xylem:n kanssa
- Väärin tehty korjaustyö
- Normaali käyttö ja kuluminen

Xylem ei ota vastuuta seuraavista:

- Ruumiinvammat
- Materiaalivahingot
- Taloudelliset menetykset

Takuuvaatimus

Xylem:n tuotteet ovat korkealuokkaisia tuotteita, joiden odotetaan toimivan luotettavasti ja pitkään. Jos takuuvaatimukseen kuitenkin ilmenee aiheutta, ottakaa yhteyttä omaan Xylem-edustajaanne.

Varaosat

Xylem takaa, että varaosavaraostoa ylläpidetään 15 vuoden ajan sen jälkeen kun tuotteen valmistus on lopetettu.

Kuljetus ja säilytys

Toimituksen tarkistaminen

Pakkauksen tarkastaminen

1. Tarkista pakkauksen toimituksen yhteydessä, onko siinä vahingoittuneita tai puuttuvia osia.
2. Kirjaa huomautukset vaurioituneista tai puuttuvista osista kuittiin ja rahtikirjaan.
3. Tee valitus kuljetusyriykselle, jos kaikki ei ole kunnossa.
Jos tuotteen toimittaja on tehnyt koostamisen, tee valitus suoraan toimittajalle.

Yksikön tarkastaminen

1. Poista pakkausmateriaalit tuotteen ympäriltä.
Vie pakkauksen osat paikallisten jätehuoltomääräysten mukaiseen paikkaan.
2. Tarkasta tuote selvittääksesi, onko mikään osa vaurioitunut tai puuttuko jokin osa.
3. Mikäli mahdollista, irrota tuote irrottamalla kaikki ruuvit, pultit tai hihnat.
Turvallisuusmielessä kannattaa olla varovainen irrotettaessa nauvoja ja hihnoja.
4. Jos virheitä löytyy, ota yhteys myyntiedustajaan.

Kuljetusohjeet

Varotoimenpiteet



VAROITUS:

- Varo riippuvia kuormia.
- Noudata voimassa olevia turvallisuussääntöjä.

Sijoittelu ja kiinnitys

Yksikkö voidaan kuljettaa joko vaakasuorassa tai pystysuorassa asennossa. Varmista, että yksikkö on kiinnitetty lujasti kuljetuksen ajaksi ja ettei se pääse liikkumaan tai kaatumaan.

Nostaminen



VAROITUS:

- Puristumisvaara. Yksikkö ja osat voivat olla painavia. Käytä aina asianmukaisia nostotapoja ja teräskärkisiä jalkineita.
- Nosta ja käsittele tuotetta varoen ja käytä soveliaista nostolaitteistoa.
- Tuotteen tulee olla turvallisesti kiinnitettynä nostamista ja käsittelyä varten. Käytä silmukkapultteja tai nostokorvakkeita, jos sellaisia on käytettävissä.
- Nosta yksikköä aina nostokahvoista. Älä koskaan nosta yksikköä moottorikaapelista tai letkusta.
- Älä kiinnitä nostoköysiä akselin päihin.

Nostoväline

Yksikön käsittelyyn tarvitaan aina nostolaitteisto. Sen tulee täyttää seuraavat vaatimukset:

- Nostokoukun ja lattian välisen korkeuden tulee olla riittävä (pyydä Xylem:ltä lisätietoja), jotta yksikkö voitaisiin nostaa.
- Nostolaitteiston tulee pystyä nostamaan yksikkö suoraan ylös mieluiten niin, ettei nostokoukun asentoa tarvitse muuttaa.

- Nostolaitteiston on oltava turvallisesti kiinnitettynä ja hyvässä kunnossa.
- Nostovälineen tulee kantaa koko kokoonpanon paino ja sitä saa käyttää vain valtuutettu henkilöstö.
- Nostettaessa yksikköä korjaustyötä varten nostamisessa tulee käyttää kahta nostovälinettä.
- Nostovälineen tehon tulee riittää yksikön ja kaiken sen sisältämän ylimääräisen pumpattavan aineen nostamiseen.
- Nostoväline ei saa olla ylimitoitettu.

HUOMAUTUS:

Ylimitoitettu nostolaitteisto voi aiheuttaa vahinkoa, jos yksikkö nostettaessa jää jumiin.

Kuljetuksen, käsittelyn ja varastoinnin lämpötila-alueet

Käsittely pakkasella

Pakkasella tuotetta ja kaikkia asennuslaitteita, nostolaitteisto mukaan lukien, täytyy käsitellä erittäin varovasti.

Varmista, että tuote on lämmitetty jäätymispisteen yläpuolella olevaan lämpötilaan ennen käynnistystä. Vältä juoksupyörän/propellin pyörittämistä käsin nollan alapuolella olevissa lämpötiloissa. Yksikön suositeltava lämmitystapa on upottaa se pumpattavaan tai sekoitettavaan nesteeseen.

HUOMAUTUS:

Yksikön sulatukseen ei koskaan saa käyttää avotulta.

Yksikkö toimituskunnossa

Jos yksikkö on edelleen siinä kunnossa, jossa se lähti tehtaalta – kaikki pakkausmateriaalit ovat paikallaan – hyväksyttävä lämpötila-alue kuljetuksen, käsittelyn ja varastoinnin aikana on -50°C (-58°F) – $+60^{\circ}\text{C}$ ($+140^{\circ}\text{F}$).

Jos yksikkö on altistunut pakkaselle, anna sen saavuttaa öljypohjan ympäristön lämpötila ennen käyttöä.

Yksikön nostaminen pois nesteestä

Yksikkö on normaalisti suojattu jäätymiseltä ollessaan käynnissä tai upotettuna nesteeseen, mutta juoksupyörä/propelli ja akselin tiiviste voivat jäätymä, jos yksikkö nostetaan ylös pakkasella.

Sisäisellä jäähdytysjärjestelmällä varustetut yksiköt on täytetty veden ja 30-%:sen glykolin seoksella. Tämä seos pysyy juoksevana aina -13°C lämpötilaan asti. Jos lämpötila on alle -13°C , viskositeetti lisääntyy niin, että glykoliseos menettää virtausominaisuutensa. Glykoliseos ei kuitenkaan jähmety täysin, eikä se siis voi vahingoittaa tuotetta.

Noudata näitä varotoimia jäätymisvaurioiden varalta:

1. Tyhjennä kaikki pumpattu neste, jos sellaista on.
2. Tarkista kaikki voiteluun tai jäähdytykseen käytetyt nesteet, sekä öljy että vesi-glykoliseokset, veden varalta. Vaihda tarvittaessa.

Varastointiohjeita

Varastointipaikka

Säilytä tuotetta katetussa ja kuivassa ympäristössä suojattuna kuumuudelta, lialta ja tärinältä.

HUOMAUTUS:

- Suojaa tuote kosteudelta, kuumuudelta ja mekaanisilta vaurioilta.
 - Älä aseta raskaita kuormia pakatun tuotteen päälle.
-

Pitkäaikainen varastointi

Nouda seuraavia ohjeita, jos yksikköä säilytetään yli kuusi kuukautta.

- Ennen yksikön käyttämistä varastoinnin jälkeen tarkasta se kiinnittäen erityistä huomiota tiivisteisiin ja kaapeliläpivienteihin.
- Juoksupyörää/sekoitinta on joka toinen kuukausi pyöritettävä käsin, jotta tiiviste-pinnat eivät tarttuisi kiinni toisiinsa.

Tuotteen kuvaus

Pumpun malli

Pumppu on upotettava ja sähkömoottorikäyttöinen.

Käyttötarkoitus

Tuotteen käyttötarkoitus on siirtää jätevettä, lietettä, raakavettä tai puhdasta vettä. Noudata aina kohdassa *Käyttörajat* (sivu 50) ilmoitettuja rajoja. Kaikissa laitteen suunniteltua käyttöä koskevissa kysymyksissä käyttäjän tulee ottaa yhteyttä Xylem:n edustajaan ennen käytön aloittamista.



VAROITUS:

Käytä räjähdysvaarallisissa tai palonaroissa ympäristöissä ainoastaan Ex- tai MSHA-hyväksytyjä pumppuja.

HUOMAUTUS:

ÄLÄ käytä pumppua voimakkaasti syövyttävissä nesteissä.

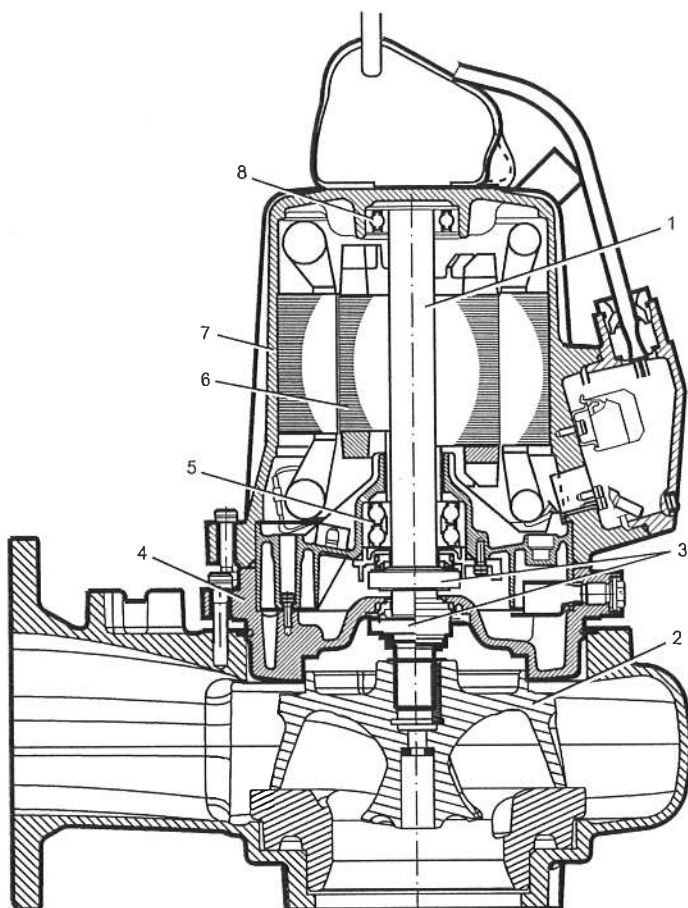
Varaosat

- Yksikköön tai asennukseen ei saa tehdä muutoksia neuvottelematta ensin Xylemin kanssa.
- Vain alkuperäisten, Xylemin hyväksymien varaosien ja varusteiden käyttäminen on sallittua. Muunlaisten osien käyttäminen voi mitätöidä kaikki takuut tai korvauksia koskevat vaatimukset. Lisätietoja antaa Xylemin edustaja.

Paineluokka

LT	Matala nostokorkeus
MT	Keskisuuri nostokorkeus
HT	Suuri nostokorkeus

Osat



Sijoitus	Osa	Kuvaus
1	Akseli	Akseli on valmistettu ruostumattomasta teräksestä ja siihen on integroitu roottori.
2	Juoksupyörä	Juoksupyöriä on eri tyyppisiä. Lisätietoja pumppujen juoksupyöristä on osaluettelossa.
3	Mekaaniset tiivisteet	Yksi sisä- ja yksi ulkotiiviste yhdistelmänä materiaaleja: <ul style="list-style-type: none"> • Alumiinioksidi Al_2O_3 • Hiili CSb • Piikarbidi RSiC • Korroosionkestävä kovametalli WCCR Lisätietoja pumppujen mekaanisista tiivisteistä on osaluettelossa.
4	Öljykammio	Öljykotelo sisältää jäähdytysnestettä, joka voitelee ja jäähdyttää tiivisteitä; tiivistepesä toimii puskurina pumpattavan nesteen ja moottoriyksikön välissä.
5	Päälaakeri	3068.090, 3068.180, 3068.250, 3068.590, 3068.890: Laakeri on kaksirivinen kulmakosketuskuulalaakeri. 3068.170, 3068.890: Laakeri on yksirivinen kuulalaakeri.

Sijointus	Osa	Kuvaus
6	Moottori	Lisätietoja moottorista on kohdassa <i>Moottoritiedot</i> (sivu 50).
7	Staattoritila	Pumpun jäähtyys tapahtuu ympäröivällä nesteellä/ilmalla.
8	Tukilaakeri	Laakeri on yksirivinen kuulalaakeri.

Valvontalaitteet

Pumpun valvontalaitteita koskevia tietoja:

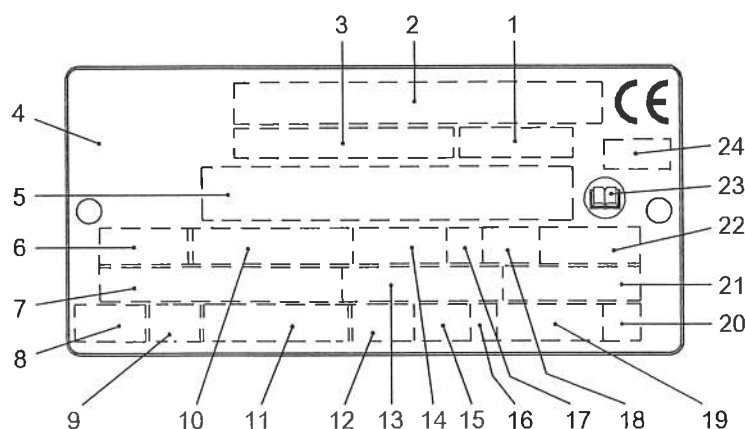
- Staattorissa on kolme sarjaan kytkettyä lämpökytkintä, jotka laukaisevat ylikuumenemisen yhteydessä hälytyksen ja pysäyttävät pumpun.
- Lämpökytkimet avautuvat 125 °C:ssa.
- Vain 3068.090, 3068.180: pumpun lämpökytkimet avautuvat lämpötilassa 125°C tai 140°C.
- Ex-hyväksytyissä pumpuissa lämpökoskettimien on oltava kytketyt ohjaustauluun.
- Anturit on kytkettävä MiniCAS II -valvontalaitteeseen tai vastaavaan.
- Valvontalaitteiden on oltava sellaiset, että automaattinen uudelleenkäynnistyminen ei ole mahdollista.
- KytKentärasiaassa olevista tiedoista ilmenee, onko pumppu varustettu valinnaisilla antureilla.

Valinnaiset anturit

FLS FLS on pienoiskehokytkin nesteen havaitsemiseksi staattoritilassa. Rakenteensa vuoksi se soveltuu parhaiten pystyasennossa oleviin pumppuihin. FLS-anturi asennetaan staattoripesän pohjalle.

Tietokilpi

Tietokilpi on metallikilpi, joka sijaitsee tuotteen päärungossa. Tietokilvestä löytyy tuotteen tärkeimmät tiedot. Erikoishyväksytyissä tuotteissa on myös hyväksyntäkilpi.






1. Käyrän nro / Potkurikoodi
2. Sarjanumero, katso *Tuotteen nimi* (sivu 16)
3. Tuotenumero
4. Valmistusmaa
5. Lisätietoja
6. Vaiheluku; virtalaji; taajuus
7. Nimellisjännite
8. Lämpösuojaus
9. Eristysluokka
10. Nimellisteho

11. Kansainvälinen normi
12. Koteloiluokka:
13. Nimellisvirta
14. Pyörimisnopeus
15. Suurin upotussyvyys
16. Juoksupyörän pyörimissuunta L=vasen, R=oikea
17. Käyttöluokka
18. Käyttökerroin
19. Tuotteen paino
20. Lukitun roottorin tunnuskirjain
21. Tehokerroin
22. Suurin sallittu ympäristön lämpötila
23. Lue asennusohjeet
24. Ilmoitettu laitos. Vain EN-hyväksytyille Ex- tuotteille

Kuva 1: Tietokilpi

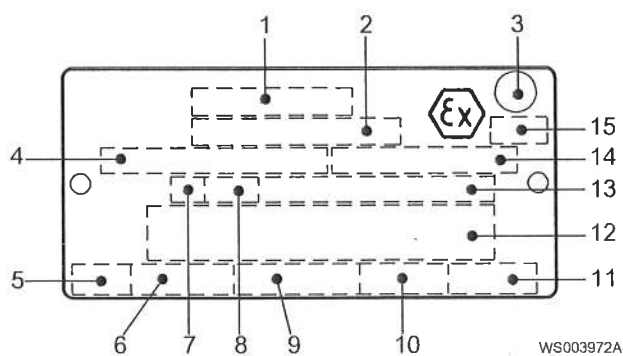
Hyväksynät

Tuotehyväksynät vaarallisia sijainteja varten

Pumppu	Hyväksyntä
<ul style="list-style-type: none"> • 3068.090 • 3068.590 • 3068.890 	<p>Eurooppalainen normi (EN)</p> <ul style="list-style-type: none"> • ATEX-direktiivi • EN 60079-0, EN 60079-1, EN 1127-1 •  I M2 Ex d I (3068.090) •  II 2 G EEx d IIB T4 <p>EN-hyväksyntä kaapelinläpiviennille:</p> <ul style="list-style-type: none"> • Sertifikaatin numero: INERIS 02ATEX 9008 U •  II 2 G Ex d IIC tai I M2 Ex d I <p>Factory Mutual (FM)</p> <ul style="list-style-type: none"> • Class I. Div 1. Group C and D • Dust ignition proof for use in Class II. Div 1. Group E, F and G • Suitable for use in Class III. Div 1. Hazardous Locations

EN-hyväksyntäkilpi

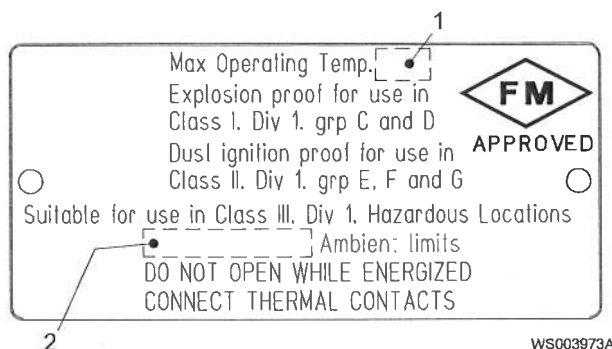
Kuvassa on EN-hyväksyntäkilpi ja sen kenttien tiedot.



1. Hyväksyntä
2. Hyväksyntälaitos + hyväksyntäntro
3. Luokan 1 hyväksyntä
4. Hyväksytty moottoriyksikkö
5. Seisonta-aika
6. Käynnistysvirta/nimellisvirta
7. Käyttöluokka
8. Käyttökerroin
9. Syöttöteho
10. Pyörimisnopeus
11. Käynnistyskatkaisin
12. Lisätietoja
13. Suurin sallittu ympäristön lämpötila
14. Sarjanumero
15. ATEX-merkintä

FM-hyväksyntäkilpi

Kuvassa on FM-hyväksyntäkilpi ja sen kenttien tiedot.



1. Lämpötilaluokka
2. Suurin sallittu ympäristön lämpötila

Tuotteen nimi

Myyntinimi

Myyntinimi muodostuu myyntikoodista (neljä numeroa) ja kahdesta kirjaimesta, jotka kuvaavat hydrauliyksikköä ja asennustyyppiä.

Tässä on esimerkki myyntinimestä ja sen osien selitys.

NP 3085

1 2 3

1. Hydraulikkaosa
2. Asennustyyppi
3. Myyntikoodi

Tuotekoodi

Tuotekoodi muodostuu yhdeksästä merkistä kahdessa osassa.

Tässä on esimerkki tuotekoodista ja sen osien selitys.

NP 3085.183

1 2

1. Myyntinimi
2. Versio

Sarjanumero

Sarjanumero yksilöi jokaisen pumpun ja sekoittimen ja sisältää neljä osaa.

Tässä on esimerkki sarjanumerosta ja sen osien selitys.

NP 3085.183 - 951 0163

1 2 3 4

1. Tuotekoodi
2. Valmistusvuosi
3. Valmistuserä
4. Juokseva numero

Asennus

Pumpun asentaminen

**VAROITUS:**

- Ennen kuin asennat pumpun, tarkista että kaapeli ja sen sisäänvienti eivät ole vioittuneet kuljetuksessa.
- Huomaa, että räjähdysalttiissa ympäristöissä tehtävälle asennukselle on olemassa erityismääräyksiä.
- Varmista, ettei yksikkö pääse pyörimään tai kaatumaan ja vahingoittamaan ihmisiä tai omaisuutta.
- Älä asenna CSA-hyväksytyjä tuotteita paikkoihin, jotka on luokiteltu vaarallisiksi kansallisessa sähkökoodissa ANSI/NFPA 70-2005.
- Älä asenna käynnistyslaitteistoa räjähdysherkälle alueelle, ellei se ole luokiteltu räjähtämättömäksi.

HUOMAUTUS:

- Älä käytä pumppua kuivana.
- Älä milloinkaan liitä pumppua putkistoon väkisin.
- Poista aina kaikki roskat ja jäte öljypohjasta, tuloputkistosta ja poistoliitännästä ennen pumpun asentamista.

Seuraavat edellytykset ovat voimassa:

- Varmista oikea asennus käyttämällä pumpun mittapiirrosta.
- Pystytä työalueen ympärille sopiva suoja, kuten suojakaide.
- Tarkista räjähdysvaara ennen hitsaustöitä tai sähkötyökalujen käyttämistä.

Viranomaissäädökset

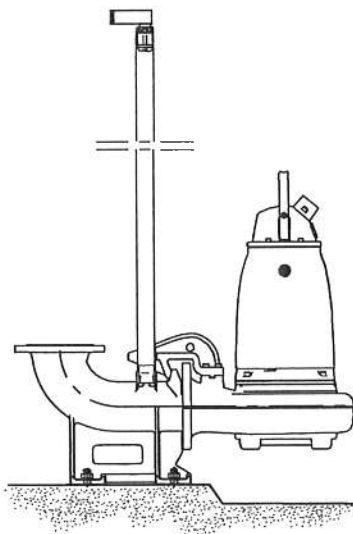
Viemäripumppuaseman säiliöön on järjestettävä ilmanpoisto voimassa olevien putkityön ohjesääntöjen mukaan.

Kiinnittimet**VAROITUS:**

- Käytä ainoastaan oikean kokoisia ja oikeasta materiaalista valmistettuja kiinnikkeitä.
- Vaihda kaikki syöpyneet liittimet.
- Varmista, että kaikki kiinnikkeet on kiristetty oikein ja että kiinnikkeitä ei puutu.

P-asennus

P-asennuksessa pumppu on asennetaan kiinteään poistoliitäntään ja toimii kokonaan tai osittain pumpattavaan nesteeseen upotettuna. Seuraavat vaatimukset ja ohjeet ovat voimassa vain, kun asennus tehdään mittapiirroksen mukaisesti.



Kuva 2: P-asennus

Nämä lisävarusteet tarvitaan:

- Johdetangot
 - Johdetangon kiinnike johteiden kiinnittämiseksi muurauskehukseen tai kaivon yläosaan
 - Kaapelipidike kaapelille
 - Muurauskehys (ja kannet), johon ylempi johdetangon kiinnike ja kaapelipidike voidaan kiinnittää
 - Riippuistukka pumpun kytkemiseksi poistolinjaan.
Riippuistukassa on laippa, joka sopii pumpun pesän laippaan sekä kiinnike johteiden kiinnittämiseksi.
 - Poistoliitännän kiinnikkeet
 - Ankkuripultit
1. Asenna muurauskehys:
 - a) Aseta muurauskehys paikalleen ja kohdista se vaakasuoraan.
 - b) Muuraa kehys paikalleen.
 2. Muuraa ankkuripultit paikalleen.
Ole huolellinen, kun kohdistat ja asemit riippuistukan suhteessa muurauskehukseen.
 3. Aseta poistoliitäntä paikalleen ja kiristä mutterit.
 4. Asenna johdetangot:
 - a) Kiinnitä johdetangot kiinnikkeeseen.
 - b) Tarkista, että johdetangot ovat pystysuorassa. Käytä vesivaakaa tai luotilankaa.
 5. Kytke poistoputki poistoliitäntään.
 6. Laske pumppu johdetankoja pitkin.
Ala-asentoon saavuttaessa pumppu kytkeytyy automaattisesti poistoliitäntään.
 7. Kiinnitä moottorin kaapeli:
 - a) Kiinnitä pysyvä nostolaite pumppuun ja muurauskehukseen. Voit esimerkiksi käyttää ruostumatonta teräsnostoketjua sakkeleilla.
 - b) Kiinnitä kaapeli kaapelipidikkeeseen.

Varmista, ettei kaapeli voi imeytyä pumpun sisääntuloon ja ettei kaapelissa ole jyrkkiä mutkia eikä se ole puristuksissa. Syvälle asennettaessa tarvitaan tukihhnoja.

- c) Liitä moottorikaapeli sekä käynnistin ja valvontalaitteet erillisten ohjeiden mukaisesti.

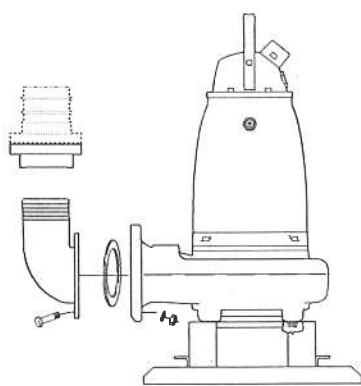
Varmista, että juoksupyörän pyörimissuunta on oikea. Lisätietoja on kohdassa *Tarkista juoksupyörän pyöriminen* (sivu 31).

Puhdista kaikki roskat kaivosta ennen pumpun käynnistämistä.

S-asennus

S-asennuksessa pumpppu on siirrettävissä ja tarkoitettu toimimaan kokonaan tai osittain pumpattavaan nesteeseen upotettuna. Pumpppu on varustettu letku- tai putkiliitännällä ja sijoitettu jalustaan.

Seuraavat vaatimukset ja ohjeet ovat voimassa vain, kun asennus tehdään mittapiirroksen mukaisesti. Lisätietoja eri asennustypeistä on osaluettelossa.

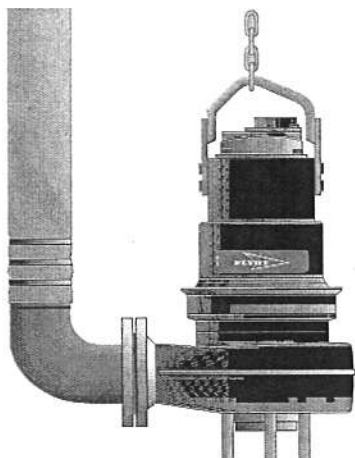


Kuva 3: S-asennus

1. Vedä kaapeli niin, että siinä ei ole teräviä taitoksia. Varmista, ettei se ole puristuksissa ja ettei se voi imeytää pumpun tuloon.
2. Kytke poistolinja.
3. Laske pumpppu pumpppukaivoon.
4. Aseta pumpppu jalustalle ja varmista, ettei se voi kaatua tai upota.
Pumpppu voidaan vaihtoehtoisesti ripustaa nostokettingillä siten, että se on juuri kaivon pohjan yläpuolella. Varmista, että pumpppu ei voi kiertyä käynnistyksessä tai käytön aikana.
5. Liitä moottorikaapeli sekä käynnistin ja valvontalaitteet erillisten ohjeiden mukaisesti. Varmista, että juoksupyörän pyörimissuunta on oikea. Lisätietoja on kohdassa *Tarkista juoksupyörän pyöriminen* (sivu 31).

F-asennus

F-asennuksessa pumpppu on vapaasti seisova ja se asennetaan ensisijaisesti pieneen kaivoon kiinteälle pinnalle. Pumpppu on tarkoitettu toimimaan kokonaan tai osittain pumpattavaan nesteeseen upotettuna. Pumpppu on varustettu letku- tai putkiliitännällä sekä tukijaloilla ja/tai siivilällä. Seuraavat edellytykset ovat voimassa ainoastaan F-asennuksissa, jotka tehdään mittapiirroksen mukaisesti.



Kuva 4: F-asennus

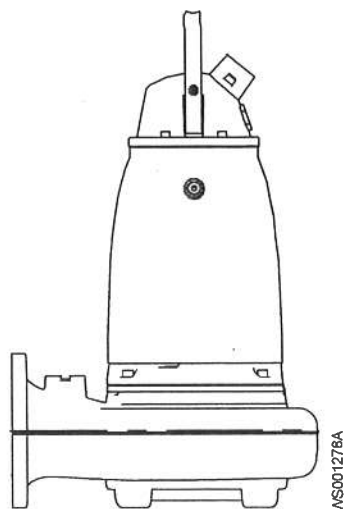
Nämä lisävarusteet tarvitaan:

- Nippaputki/laippa/kytkin
- Putki tai letku

1. Vie kaapeli siten, että se ei ole liian jyrkästi taivutettuna, puristuksessa eikä voi imeytyä pumpun tuloon.
2. Kiinnitä nippaputki/laippa/kytkin
3. Laske pumppu pumppukaivoon.
4. Aseta pumppu kaivon pohjalle ja varmista, ettei se voi kaatua tai upota.
5. Liitä moottorikaapeli sekä käynnistin ja valvontalaitteet erillisten ohjeiden mukaisesti. Varmista, että juoksupyörän pyörimissuunta on oikea. Lisätietoja on kohdassa *Tarkista juoksupyörän pyöriminen* (sivu 31).

X-asennus

X-asennuksessa pumpulla ei ole ennalta määrättyä mekaanista kytkentää. Laippa on porattu.



Kuva 5: X-asennus

HUOMAUTUS:

X-asennusta varten valmisteltu pumppu on hyväksytty käytettäväksi vain P- tai S-asennuksessa. Älä koskaan käytä sitä T- tai Z-asennuksessa

Katso asennusohjeita asianmukaisista mekaanisista tarvikkeista.

Sähkökytkentöjen tekeminen

Yleiset varotoimet

**SÄHKÖINEN VAARA:**

- Valtuutetun sähköasentajan on valvottava kaikkia sähkötöitä. Noudata kaikkia paikallisia säädöksiä ja sääntöjä.
- Varmista ennen yksikköön kohdistuvan työn aloittamista, että yksikkö ja ohjauspaneeli ovat jännitteettömiä eivätkä voi tulla jännitteellisiksi. Tämä koskee myös ohjauspiiriä.
- Vuoto sähköosiin saattaa vioittaa laitetta tai polttaa sulakkeen. Pidä moottorikaapelin pää nestepinnan yläpuolella.
- Varmista, että kaikki käyttämättömät liittimet on eristetty.
- Jos sähköliitäntöjä ei ole asennettu oikein tai jos tuote on viallinen tai vahingoittunut, se muodostaa sähköiskun vaaran.

**VAROITUS:**

Älä asenna käynnistyslaitteistoa räjähdysriskialueelle, ellei se ole luokiteltu räjähtämättömäksi.

**HUOMIO:**

Pumppu voi yllättäen käynnistyä uudelleen, jos se on varustettu automaattisella pinnankorkeusvalvonnalla ja/tai sisäisellä kontaktorilla.

Vaatimukset

Sähköasennusta koskevat seuraavat vaatimukset:

- Jos pumppu liitetään yleiseen sähköverkkoon, käyttäjän tulee ennen pumpun asentamista olla yhteydessä sähkön toimittajaan. Kun pumppu on kytketty yleiseen sähköverkkoon, se voi käynnistyksen yhteydessä aiheuttaa hehkulamppujen välähtelyä.
- Verkkovirran jännitteen ja taajuuden tulee vastata tietokilvessä olevia tietoja. Jos pumppu on mahdollista kytkeä eri jännitteille, kytketty jännite on merkitty erityiseen keltaiseen tarraan lähelle kaapelin läpivientä.
- Sulakkeiden ja virtakytkinten tulee olla oikein mitoitettuja, ja pumpun tulee olla kytkettyä ylijännitesuojaan (moottorin suojakytkin), joka on kytketty ja asetettu tyyppikilven nimellisvirran ja soveltavissa osin kaapelikaavion mukaisesti. Käynnistysvirta voi olla jopa kuusi kertaa voimakkaampi kuin nimellisvirta.
- Sulakkeet ja kaapeli valitaan paikallisten sääntöjen ja määräysten mukaan.
- Jos jaksottaista käyttöä suositellaan, pumppu on varustettava jaksottaista käyttöä tukevalla valvontalaitteistolla.
- Jos tietokilvessä niin ilmoitetaan, moottoria voidaan käyttää eri jännitteiden kanssa.
- Lämpökoskettimien/termistorien on oltava käytössä.
- FM-hyväksytyissä pumpeissa on FLS kytkettävä ja oltava käytössä hyväksyntävaatimusten täyttämistä varten.

Kaapelit

Kaapelien asennusta koskevat seuraavat vaatimukset:

- Virtakaapelien tulee olla hyvässä kunnossa, niissä ei saa olla jyrkkiä taivekohtia eivätkä ne saa olla puristuksissa.
- Vaippa ei saa olla vaurioitunut eikä siinä saa olla koloja tai painumia (esim. merkinnöissä) tiivisteen kohdalla.
- Kaapelin sisäänviennin tiivistysholkin ja tiivisterenkaiden tulee vastata kaapelin ulkohalkaisijaa.
- Pienintä taivutussädetä ei saa alittaa.
- Jos johdinkaapelia on käytetty jo aikaisemmin, siitä on takaisin sijoitettaessa aina kuorittava eristettä lyhyeltä matkalta, jotta kaapelin tiivisterenkaat eivät joutuisi entiselle kohdalleen. Jos kaapelin päällyste on vaurioitunut, kaapeli on korvattava uudella. Ota yhteyttä Xylem:n huoltopisteeseen.
- Jännitteen aleneminen pitkissä virtakaapeleissa tulee ottaa huomioon. Moottorin nimellisjännite vastaa pumpun kaapeliliitännän kytkentäpisteestä mitattua jännitettä.

HUOMAUTUS:

Älä käytä tämän pumpun kanssa vaihtelevanopeuksista voimanlähdettä (VFD).

Maadoitus



SÄHKÖINEN VAARA:

- Kaikki sähkölaitteet on maadoitettava. Tämä koskee pumppulaitetta, voimanlähdettä ja valvontalaitteistoa. Varmista testaamalla, että maajohto on oikein liitetty.
 - Jos moottorikaapeli on vahingossa sysätty löysälle, maadoitusjohtimen tulee olla viimeinen johdin, joka löystyy liitännässä. Varmista, että maadoitusjohdin on vaihejohtinta pitempi. Tämä ohje koskee moottorikaapelin molempia päitä.
 - Sähköiskun ja palovamman vaara. Sinun tulee kytkeä ylimääräinen maavirtasuojus maadoitettuihin liittimiin, jos on todennäköistä, että ihmiset koskettavat pumppua tai pumpattua nestettä.
-

Kytke moottorin kaapeli pumppuun



HUOMIO:

Vuoto sähköosiin saattaa vioittaa laitetta tai polttaa sulakkeen. Pidä moottorikaapelin pää nestepinnan yläpuolella.

1. Irrota tiivistysholkin ruuvi staattorin kotelosta.
2. Irrota staattorin kotelo.
Tämä antaa pääsyn kytkentäalustaan/pääteholkkeihin.
3. Irrota kytkentäalusta.
4. Tarkista tietokilvestä, kumpi kytkentätapa pätee kyseiselle jännitesyötölle.
5. Tee kytkentäalustan/pääteholkkien kytkennät tarvittavan jännitesyötön mukaisesti.
6. Kytke verkkojohtimet (L1, L2, L3 ja maadoitus) solveltuvan kaapelikaavion mukaisesti.
Maadoitusjohtimen on oltava 50 mm (2.0 in.) vaihejohtimia pidempi laitteen kytkentäkotelossa.
7. Varmista, että pumppu on oikein maadoitettu.
8. Varmista, että pumpun mahdolliset lämpökoskettimet kytketään oikein liitinalustaan/pääteholkkeihin.
9. Asenna staattorin kotelo.

10. Asenna tiivistysholkin ruuvi.

Kytke moottorin kaapeli käynnistimeen ja valvontalaitteistoon

**VAROITUS:**

Älä asenna käynnistyslaitteistoa räjähdysriskialueelle, ellei se ole luokiteltu räjähtämättömäksi.

HUOMAUTUS:

- Pumpussa on lämpökontakteja.
- Lämpökontaktit eivät saa altistua jännitteille, jotka ovat yli 250 V katkaisuvirran ollessa enintään 4 A. On suositeltavaa, että ne liitetään 24 V erillisten sulakkeiden päälle suojaamaan muita automaattisia laitteita.

Yksivaihepumpuissa täytyy olla käynnistin, jolla on käynnistys- ja käyntikondensaattori.

Yksivaihepumpujen käytössä Tarvitaan erityinen flygtin suunnittelema käynnistin.

Moottorin kaapelin kytkentä käynnistimeen on esitetty johdotuskaavioissa.

1. Jos pumpun asennukseen sisältyy lämpökoskettimia, kytke ohjausjohtimet T1 ja T2 - valvontalaitteistoon.

Älä kytke johtimia T1 ja T2 lämpökoskettimiin, jos pumpattavan nesteen lämpötila on yli 40 °C.

HUOMAUTUS:

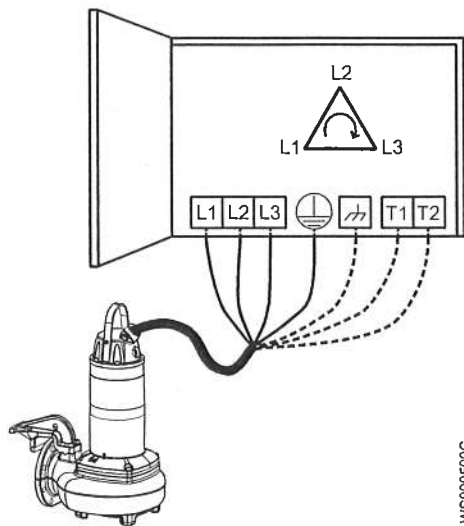
Ex-hyväksytyissä tuotteissa lämpökoskettimien on aina oltava kytketty ympäristön lämpötilasta riippumatta.

2. Kytke verkkojohtimet (L1, L2, L3 ja maadoitus) käynnistyslaitteistoon. Katso vaihejärjestys ja johtimien värikoodit kohdasta *Kaapelikaaviot*.
3. Tarkasta valvontalaitteiden toiminnot:
 - a) Tarkasta viestien ja laukaisun toiminta.
 - b) Tarkasta, että releet, lamput, sulakkeet ja liitännät ovat ehjät.
 Vaihda vialliset laitteet.

Kaapelikaaviot

Kuvaus

Tämä aihe sisältää yleisiä kytkentätietoja. Se sisältää myös kaapelikaaviot, joissa esitetään kytkentävaihtoehdot eri kaapeleita ja verkkoliitännöjä varten.

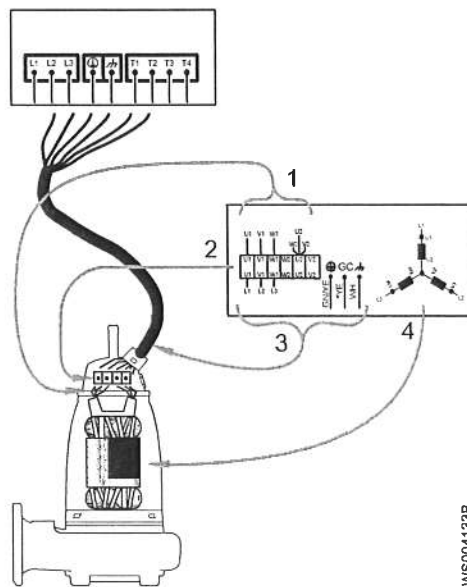


WS000506C

Kuva 6: Vaihejärjestys

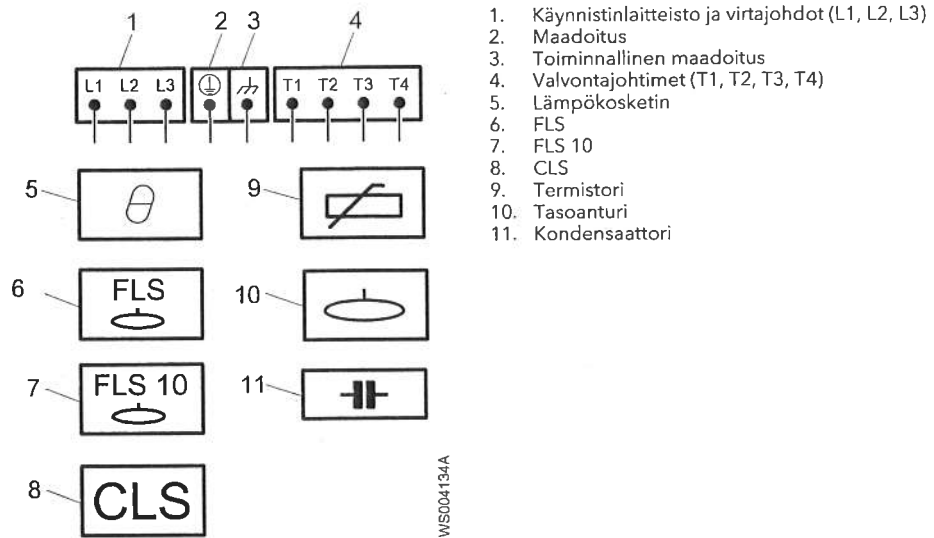
Liitännöjen sijainnit

Tämän osan kuvat selittävät, miten riviliittimien symboleita tulkitaan.



1. Staattorijohdin
2. Liitinalusta
3. Moottorin kaapelijohdot
4. Kytkeä

WS004133B



Värikoodistandardi

Koodi	Kuvaus
BN	Ruskea
BK	Musta
WH	Valkoinen
OG	Oranssi
GN	Vihreä
GNYE	Vihreä-keltainen
RD	Punainen
GY	Harmaa
BU	Sininen
YE	Keltainen

Johtimien värit ja merkinnät

Motor connection		Mains	SUBCAB 7GX Screenflex 7GX	SUBCAB 4GX Screenflex 4GX	SUBCAB AWG	SUBCAB Screened		
Colours and marking of main leads		1~ 3~						
COLOUR STANDARD BN=Brown BK=Black WH=White OG=Orange GN=Green GNYE=Green-Yellow RD=Red GY=Grey BU=Blue YE=Yellow *SUBCAB AWG ** Ground Conductor is stranded around cores GC=Ground Check	STATOR LEADS	1	L1	BK 1	BN	RD	BN	
		2	L2	BK 2	BK	BK	BK	
		3	L3	BK 3	GY	WH	GY	
				L1	BK 4	-	-	-
				L2	BK 5	-	-	-
				L3	BK 6	-	-	-
				⊕	GNYE	GNYE	GNYE	**Screen/PE from cores
				⚡	Screen (WH)	Screen (WH)	-	Screen (WH)
				GC	-	-	YE	-

772 17 00/1

WS004125A

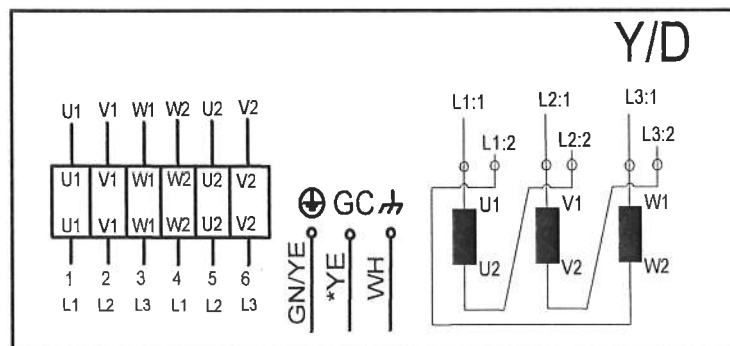
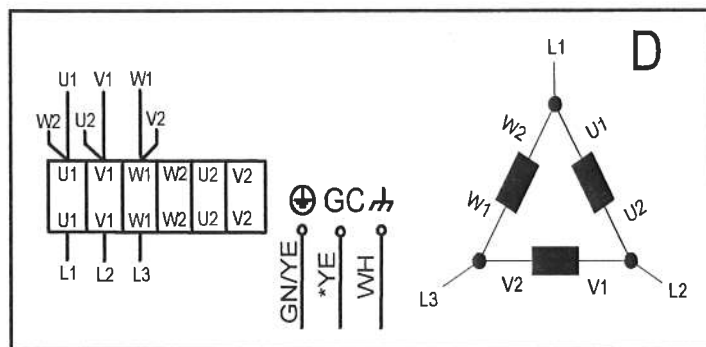
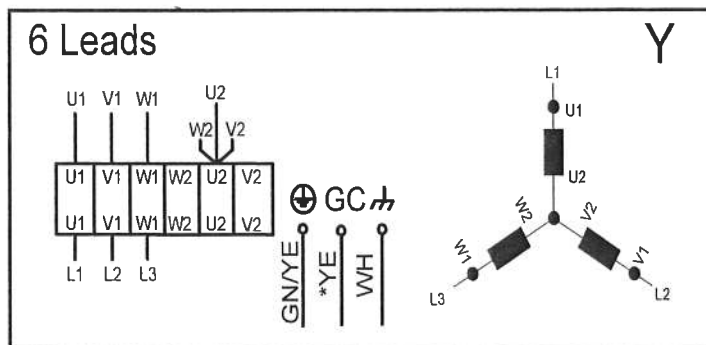
Katso anturijohtimien merkinnät kohdasta *Anturien kytkentä* (sivu 30).

Sisältyvät kytkennät

- 3-vaihekytkentä (sivu 26)
- 1-vaihekytkentä (sivu 28)

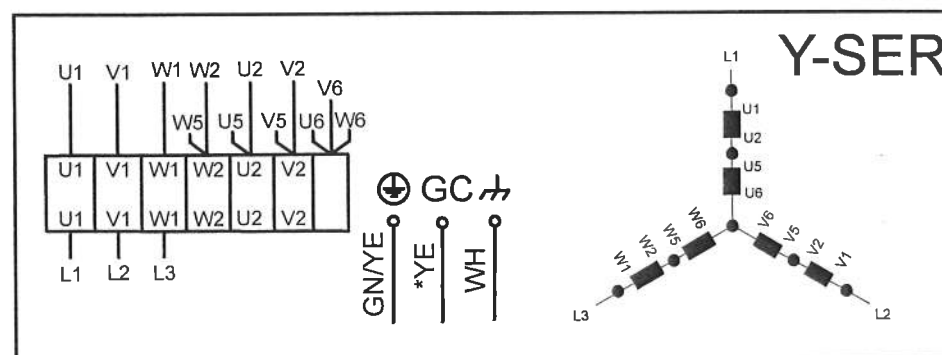
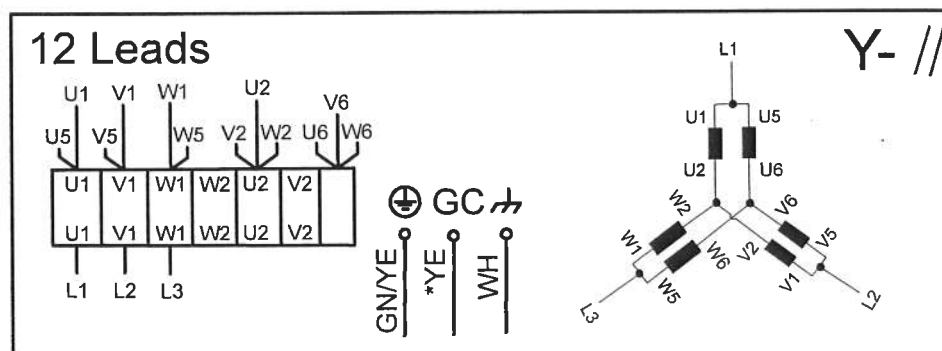
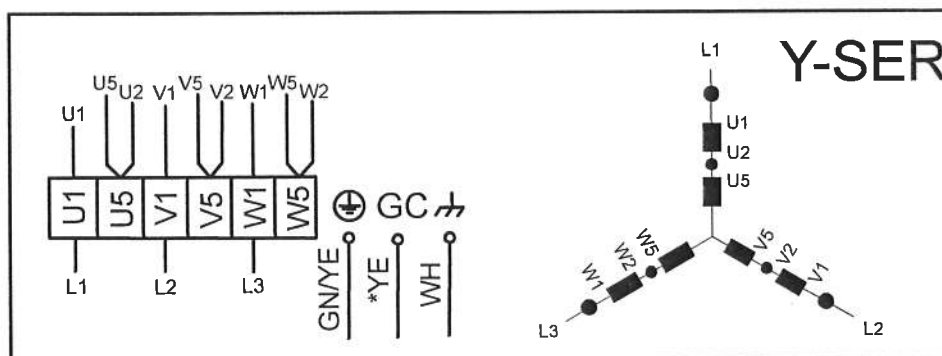
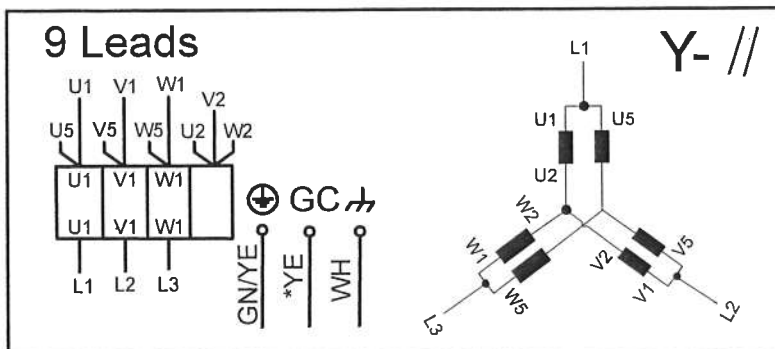
- Anturien kytkentä (sivu 30)
- Suojatun kaapelin kytkentä (sivu 29)

3-vaihekytkentä



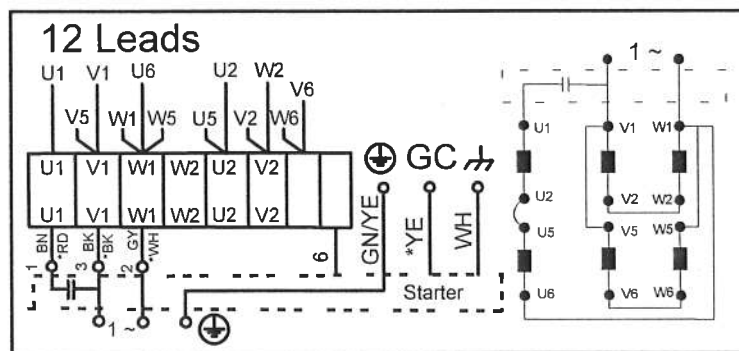
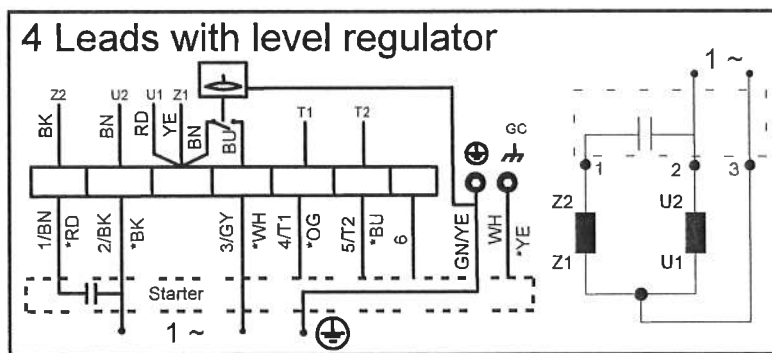
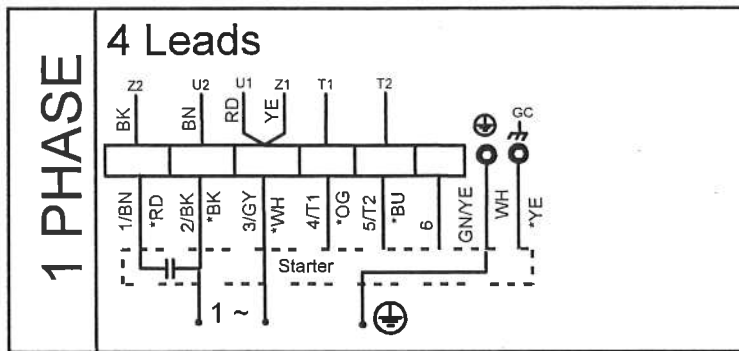
WS004126A

WS004127A



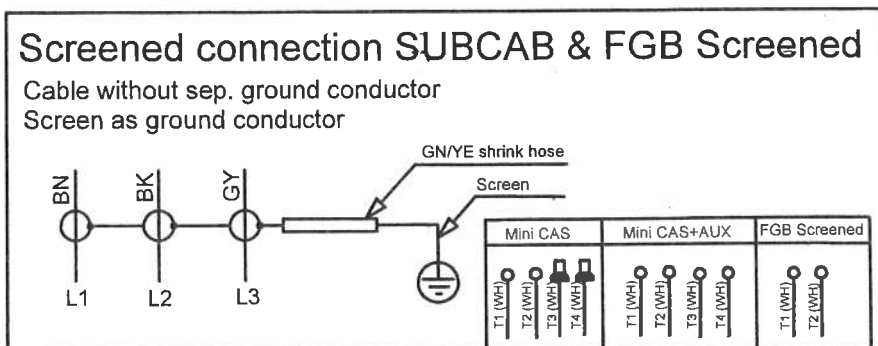
WS004128A

1-vaihekytkentä

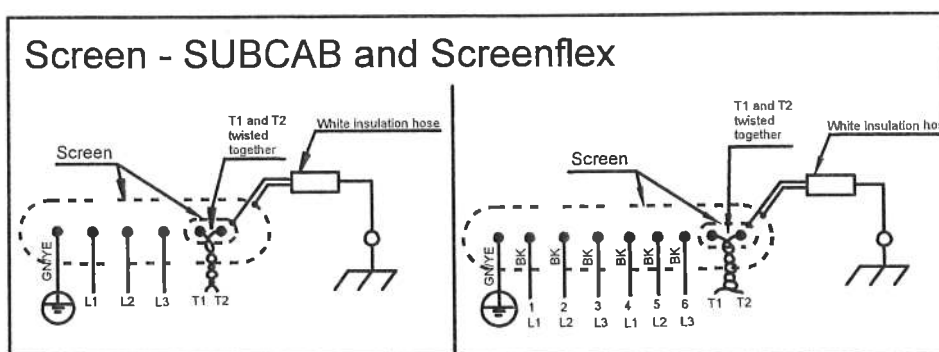


WS004129A

Suojatun kaapelin kytkentä

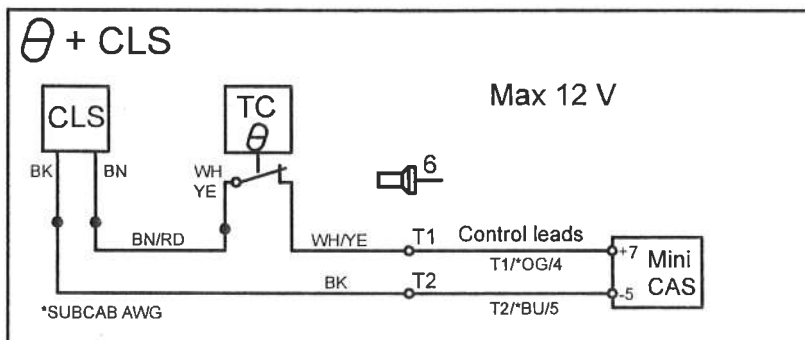
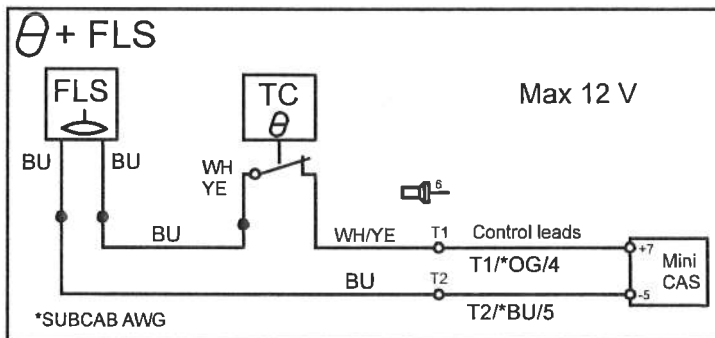
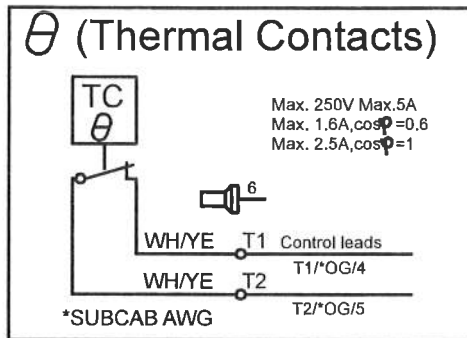


WSD004132A

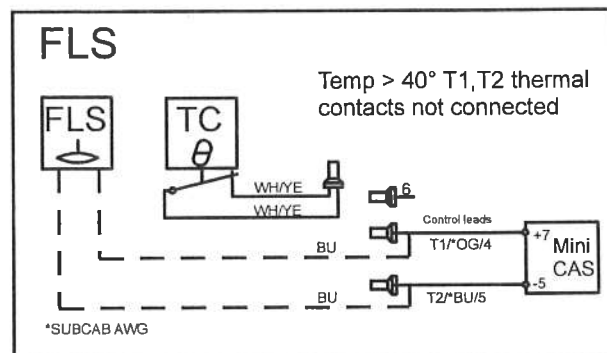
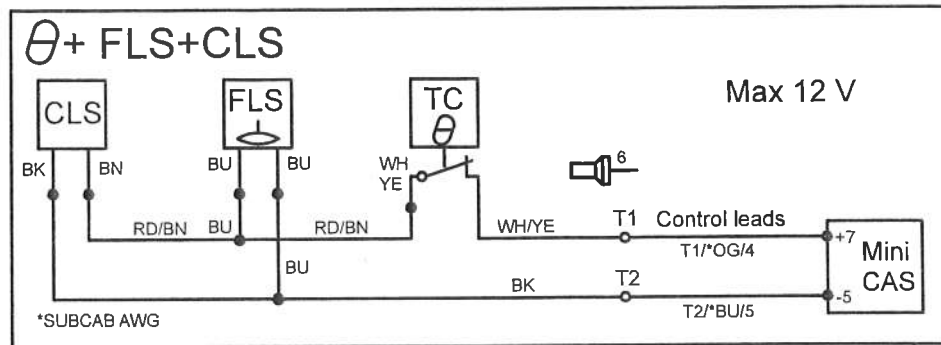


Anturien kytkentä

SENSORS	Control	SUBCAB 7GX & 4GX Screenflex	SUBCAB AWG	SUBCAB screened
	T1	WH T1	OG	WH T1
	T2	WH T2	BU	WH T2
	T3	-	-	WH T3
	T4	-	-	WH T4



WS004130A



WS004131A

Anturin kytkentäominaisuudet

Arvojen toleranssi on 10 %.

Anturit	Arvo (mA)	Määrittys
FLS ja lämpökosketin	0	Ylikuumentuminen
	7,8	OK
	36	Vuoto
CLS ja lämpökosketin	0	Ylikuumentuminen
	5,5	OK
	29	Vuoto (5 sekunnin viive)
CLS, FLS ja lämpökosketin	0	Ylilämpötila
	13,3	OK
	36-42	Vuoto (0/5 sekunnin viive)

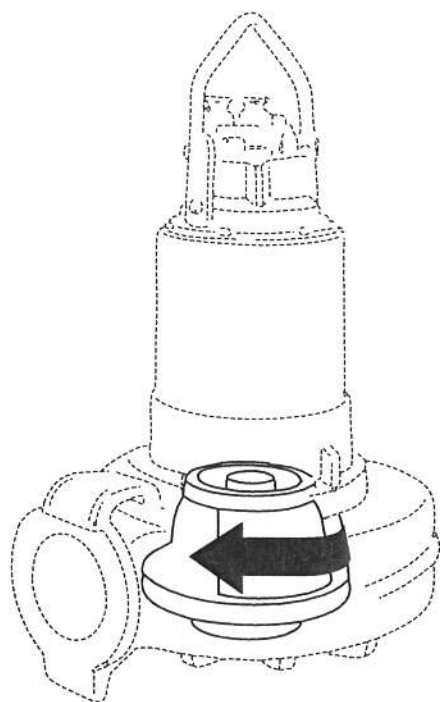
Tarkista juoksupyörän pyöriminen



VAROITUS:

Käynnistysnykäys saattaa olla voimakas.

1. Käynnistä moottori.
2. Pysäytä moottori muutaman sekunnin kuluttua.
3. Tarkista, että juoksupyörä pyörii tämän kuvan mukaisesti.



Juoksupyörän oikea pyörimissuunta on myötäpäivään kun pumppua katsotaan yläpuolelta.

4. Jos juoksupyörä pyörii väärään suuntaan, tee jokin seuraavista:
 - Jos moottori on yksivaihekytketty, ota yhteyttä paikalliseen Xylem-huoltopisteeseen.
 - Jos moottori on kolmivaihekytketty, vaihda kaksi vaihejohtinta keskenään ja tee nämä toimenpiteet uudelleen.

Käyttö

Turvatoimet



VAROITUS:

- Älä koskaan käytä pumppua ilman turvalaitteita.
- Älä koskaan käytä pumppua, jos poistoventtiili on suljettu.
- Varmista, että sinulla on esteetön poistumistie.
- Älä milloinkaan työskentele yksin.



HUOMIO:

Pumppu voi yllättäen käynnistyä uudelleen, jos se on varustettu automaattisella pinnankorkeusvalvonnalla ja/tai sisäisellä kontaktorilla.

Etäisyys merkkiin alueisiin



SÄHKÖINEN VAARA:

Sähköiskun vaara. Varmista, ettei kukaan tule 20 m:ä (65 ft.) lähemmäksi yksikköä, kun se on kosketuksissa pumpattavan tai sekoitettavan nesteen kanssa.



SÄHKÖINEN VAARA:

Sähköiskun vaara. Tätä yksikköä ei ole testattu käytettäväksi uima-altaissa. Mikäli sitä käytetään uima-altaan yhteydessä, on noudatettava erityisiä turvallisuusmääräyksiä.

Melutaso

HUOMAUTUS:

Tuotteen melutaso on pienempi kuin 70 dB. Joissakin asennuksissa ja tietyissä suoritusarvokäyrän toimintapisteissä äänitaso 70 dB saattaa kuitenkin ylittyä. Varmista, että tunnet pumpun asennusympäristön melutasovaatimukset. Jos ohjeita ei noudateta, seurauksena voi olla kuulovaurioita tai paikallisen lain rikkomuksia.

Pumpun käynnistäminen



VAROITUS:

- Jos sinun on työskenneltävä pumpun parissa, varmista että se on irrotettu virtalähteestä ja että se ei voi saada sähköä.
- Varmista, ettei yksikkö pääse pyörimään tai kaatumaan ja vahingoittamaan ihmisiä tai omaisuutta.
- Joissain kokoonpanoissa pumppu ja sen ympäristö saattaa kuumentua. Muista palovammavaara.
- Pidä huoli siitä, että yksikön lähellä ei ole ketään sitä käynnistettäessä. Yksikkö nytkähtää juoksupyörän kiertoon nähden vastakkaiseen suuntaan.

HUOMAUTUS:

Varmista, että juoksupyörä pyörii oikeaan suuntaan. Lisätietoja on kohdassa Tarkista juoksupyörän pyöriminen.

1. Tarkista öljykammion öljymäärä.
2. Poista sulakkeet tai avaa virtakytkin ja tarkista, että juoksupyörää voi pyörittää käsin.
3. Kytke eristyksen testivaihejohdin maahan. Hyväksyttävän tuloksen saavuttamiseksi vastuksen tulee olla yli 5 megaohmia.
4. Tarkista, että valvontalaitteisto toimii.
5. Käynnistä pumppu

Huolto

Ominaisuusluokka	M4	M5	M6	M8	M10	M12	M16	M20	M24	M30
100	4.1 (3)	8.1 (6)	14 (10)	34 (25)	66 (49)	115 (84.8)	248 (183)	481 (355)	-	-

Taulukko 2: Teräs, kiristysmomentti Nm (ft-lbs)

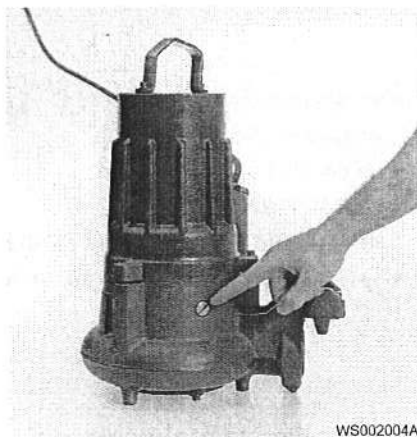
Ominaisuusluokka	M4	M5	M6	M8	M10	M12	M16	M20	M24	M30
8.8	2.9 (2.1)	5.7 (4.2)	9.8 (7.2)	24 (18)	47 (35)	81 (60)	194 (143)	385 (285)	665 (490)	1310 (966.2)
10.9	4.0 (2.9)	8.1 (6)	14 (10)	33 (24)	65 (48)	114 (84)	277 (204)	541 (399)	935 (689)	1840 (1357)
12.9	4.9 (3.6)	9.7 (7.2)	17 (13)	40 (30)	79 (58)	136 (100)	333 (245)	649 (480)	1120 (825.1)	2210 (1630)

Uppokantaiset kuusioruuvit

Uppokantaisissa kuusiokoloruuveissa kaikissa lujuusluokissa suurin kiristysmomentti on 80 % edellä mainituista lujuusluokan 8.8 arvoista.

Vaihda öljy

Kuvassa näkyvät tulpat, joita käytetään öljyn vaihtamisessa.



Öljyn tyhjentäminen



VAROITUS:

Öljykotelo voi olla paineistettu. Pidä rähtiä öljytulpan päällä estääksesi öljyn suihkuamisen ulos.

1. Aseta pumppu vaakasuoraan asentoon ja kierrä öljytulppa auki.

Huolto

Varotoimenpiteet



VAROITUS:

- Noudata aina turvaohjeita työskennellessäsi laitteen kanssa. Katso kohta *Johdanto ja turvallisuus* (sivu 3).
- Katkaise ja lukitse sähkövirta ennen pumpun asennusta ja huoltoa.
- Varmista, ettei yksikkö pääse pyörimään tai kaatumaan ja vahingoittamaan ihmisiä tai omaisuutta.
- Huuhtelee yksikkö perusteellisesti puhtaalla vedellä, ennen kuin työskentelet sen kanssa.
- Huuhtelee osat vedellä purkamisen jälkeen.

Noudata näitä edellytyksiä:

- Tarkista räjähdysvaara ennen hitsaustöitä tai sähkötyökalujen käyttämistä.
- Anna kaikkien järjestelmän ja pumpun osien jäähtyä, ennen kuin alat käsitellä niitä.
- Varmista, että tuote on puhdistettu kunnolla.
- Älä avaa mitään tyhjennys- tai poistoventtiileitä äläkä poista mitään tulppia järjestelmän ollessa paineistettuna. Varmista, että pumppu on eristetty järjestelmästä ja että paine on laskettu pois ennen pumpun purkamista, tulppien poistamista tai putkiston irrottamista.

Huolto-ohjeita

Tee aina seuraavat huollon aikana ja ennen uudelleen kokoamista:

- Puhdista kaikki osat huolellisesti, erityisesti O-rengasurat.
- Vaihda kaikki O-renkaat, tiivisteet ja tiivistealuslevyt.
- Voitele kaikki jouset, ruuvit ja O-renkaat rasvalla.

Varmista aina uudelleen kokoamisen aikana, että indeksimerkinnät on kohdistettu.

Koottu moottoriyksikkö on aina eristetettävä ja koottu pumppu on aina koekäytettävä ennen normaalia toimintaa.

Kiristysmomentit

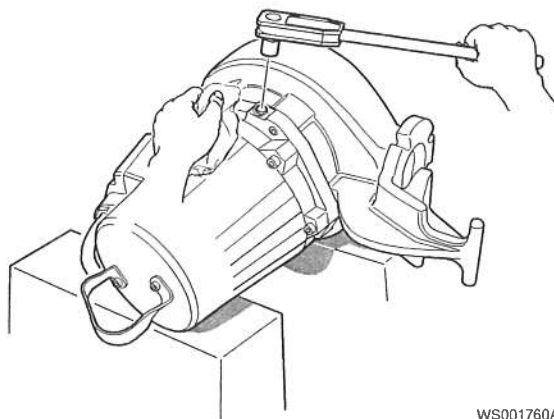
Kaikki ruuvit ja pultit on voideltava, jotta saadaan oikea kiristysmomentti. Ruostumattomaan teräkseen kierrettävät ruuvit on voideltava kierteistään sopivalla voiteluaineella kiinni juuttumisen estämiseksi.

Jos sinulla on kysyttävää kiristysmomenteista, ota yhteyttä myyntiedustajaan.

Ruuvit ja mutterit

Taulukko 1: Ruostumaton teräs, A2 ja A4, kiristysmomentti Nm (ft-lbs)

Ominaisuus sluokka	M4	M5	M6	M8	M10	M12	M16	M20	M24	M30
50	1,0 (0,74)	2,0 (1,5)	3,0 (2,2)	8,0 (5,9)	15 (11)	27 (20)	65 (48)	127 (93.7)	220 (162)	434 (320)
70,80	2.7 (2)	5.4 (4)	9,0 (6,6)	22 (16)	44 (32)	76 (56)	187 (138)	364 (268)	629 (464)	1240 (915)



WS001760A

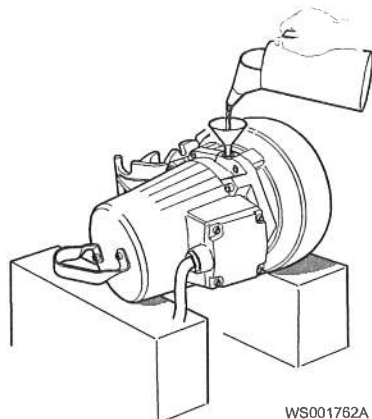
2. Aseta astia pumpun alle ja pyöritä pumppua.

Täytä öljyllä

Öljyn tulee olla parafiinityyppistä vaaleaa lääkeöljyä, joka täyttää FDA 172.878 (a) -vaatimukset ja jonka viskositeetti on lähellä luokkaa VG32.

1. Vaihda öljytulpan O-rengas uuteen.
2. Täytä öljyllä.

Määrä: noin 0,6 l (0,63 qt)



WS001762A

3. Kiinnitä öljytulppa ja kiristä.
Kiristysmomentti: 10-40 Nm

Pumpun huolto

Huollon tyyppi	Tarkoitus	Tarkastusväli
Ensimmäinen tarkastus	Pumpun tilan tarkastaa valtuutettu Xylem:n huoltoedustaja ja havaintojen ja mittausten perusteella määritetään säännöllisten tarkastusten ja perushuoltojen välit kyseisessä asennuksessa.	Ensimmäisen käyttövuoden aikana.
Määräaikainen tarkastus	Käyttökeskeytysten ja konerikon estämiseksi. Toimenpiteet varmaa toimintaa ja pumpun tehokkuutta	Vähintään kerran vuodessa

Huollon tyyppi	Tarkoitus	Tarkastusväli
	varten on määritelty ja määrätty käyttökohteen mukaan. Näihin voi sisältyä juoksupyörän säätö, kulutusosien valvonta ja vaihto, sinkkianodien valvonta ja staattorin tarkastus.	Koskee normaaleja käyttökohteita ja olosuhteita, kun aineen (nesteen) lämpötila <40° C. Vähintään kerran 5 vuodessa Koskee tilannetta, jossa käytössä M-juoksupyörä ja käyttö < 10 min/päivä ja noin 10 käynnistystä/päivä.
Perushuolto	Tuotteen pitkän käyttöiän varmistamiseksi. Sisältää tärkeimpien osien vaihdon ja tarkastuksessa tehtävät toimenpiteet.	Vähintään kerran 3 vuodessa Koskee normaaleja käyttökohteita ja olosuhteita, kun aineen (nesteen) lämpötila <40° C. Vähintään 20 000 tunnin välein Koskee tilannetta, jossa käytössä M-juoksupyörä ja käyttö < 10 min/päivä ja noin 10 käynnistystä/päivä.

HUOMAUTUS:

Aikavälien tulee olla lyhyempiä ääriolosuhteissa, esimerkiksi hyvin hankaavissa ja syövyttävissä kohteissa tai nesteen lämpötilan ylittäessä 40 °C (104 °F).

Tarkastus

Huoltokohde	Toimenpide
Kaapeli	<ol style="list-style-type: none"> Vaihda kaapeli, jos sen ulkokuori on vaurioitunut. Varmista, ettei kaapeleissa ole jyrkkiä mutkia ja etteivät ne ole puristuksessa.
Virtakytkentä	Tarkista, että liittimet on kiristetty asianmukaisesti.
Sähkökaapit	Tarkista, että ne ovat puhtaat ja kuivat.
Juoksupyörä	<ol style="list-style-type: none"> Tarkista juoksupyörän vällys. Säädä juoksupyörää tarvittaessa.
Staattoritila	<ol style="list-style-type: none"> Tyhjennä kaikki neste, jos sitä on. Tarkista vuotoanturin vastus. Normaaliarvo noin 1500 ohmia, hälytysarvo noin 430 ohmia.
Eristys	<p>Käytä enintään 1000 V eristysmittaria.</p> <ol style="list-style-type: none"> Tarkista, että maan ja vaihejohtimen välinen vastus on suurempi kuin 5 megaohmia. Tarkista vaiheiden väliset vastukset.
KytKentärasia	Tarkista, että se on puhdas ja kuiva.
Nostolaite	Tarkista, että paikallisia turvamääräyksiä noudatetaan.
Nostokahva	<ol style="list-style-type: none"> Tarkista ruuvit. Tarkista nostokahvan kunto. Vaihda tarvittaessa.

Huoltokohde	Toimenpide
O-renkaat	<ol style="list-style-type: none"> Vaihda öljytulpan O-renkaat uusiin. Vaihda tuloaukon tai kytkentäkotelon O-renkaat uusiin. Voitele uudet O-renkaat.
Ylikuormitussuoja ja muut suojaukset	Tarkista asetusten oikeellisuus.
Henkilöturvallitteet	Tarkista suojakaiteet, kannet ja muut suojalaitteet.
Pyörimissuunta	Tarkista juoksupyörän pyöriminen.
Öljykotelo	Täytä tarvittaessa uudella öljyllä.
Liitinalusta/päätelohkki	Tarkista, että liittimet on kiristetty asianmukaisesti.
Lämpökoskettimet	Normaali suljettu piiri; intervalli 0-1 ohm.
Jännite ja ampeeriluku	Tarkista käyntiarvot.

Perushuolto

Perushuollossa tehdään tämä toimenpide tarkastuksessa tehtävien lisäksi.

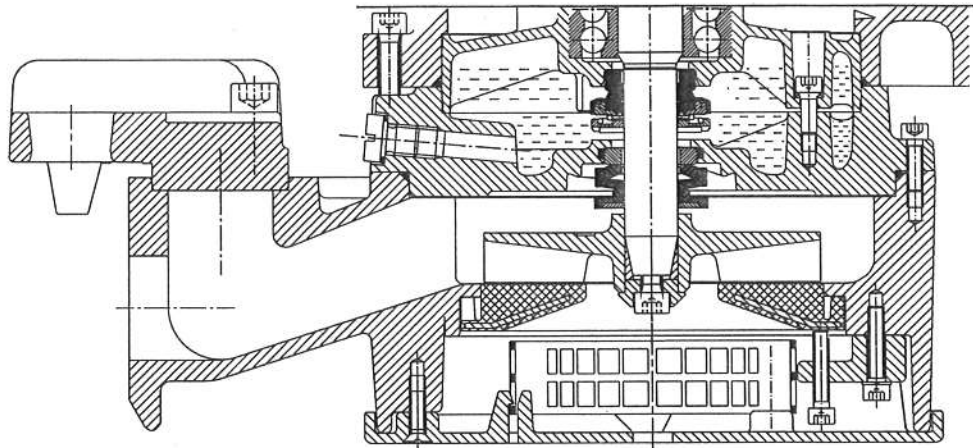
Huoltokohde	Toimenpide
Tuki- ja pääläakerit	Korvaa laakerit uusilla.
Mekaaninen tiiviste	Korvaa uusilla tiivisteyksiköillä.

Huoltotoimenpiteet hälytystilanteessa

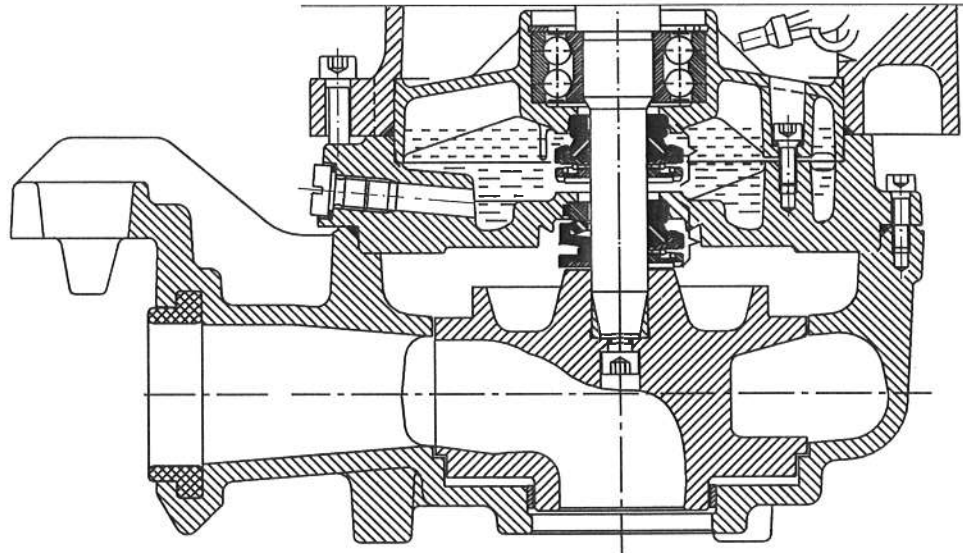
Lisätietoa antureiden osoitusarvoista on kohdassa *Anturiliitäntä*.

Hälytyksen lähde	Toimenpide
FLS	<ol style="list-style-type: none"> Tarkista staattoritila nesteen varalta. Tyhjennä kaikki neste, jos sitä on. Jos nestettä löytyi, tarkasta mekaaninen tiiviste, O-rengas ja kaapelin läpivienti.
Lämpökosketin	Tarkista käynnistys- ja pysäytystasot.
Ylikuormitussuoja	Tarkista, että juoksupyörä pääsee pyörimään vapaasti.

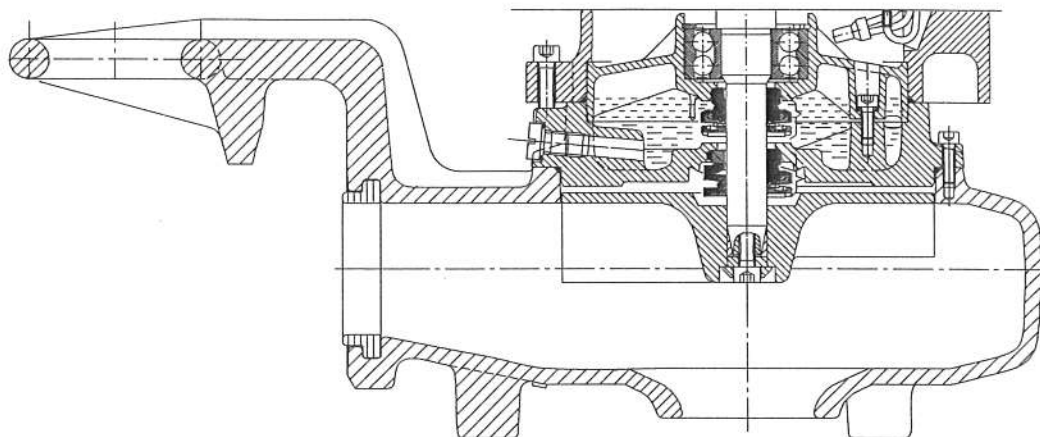
Juoksupyörän vaihtaminen



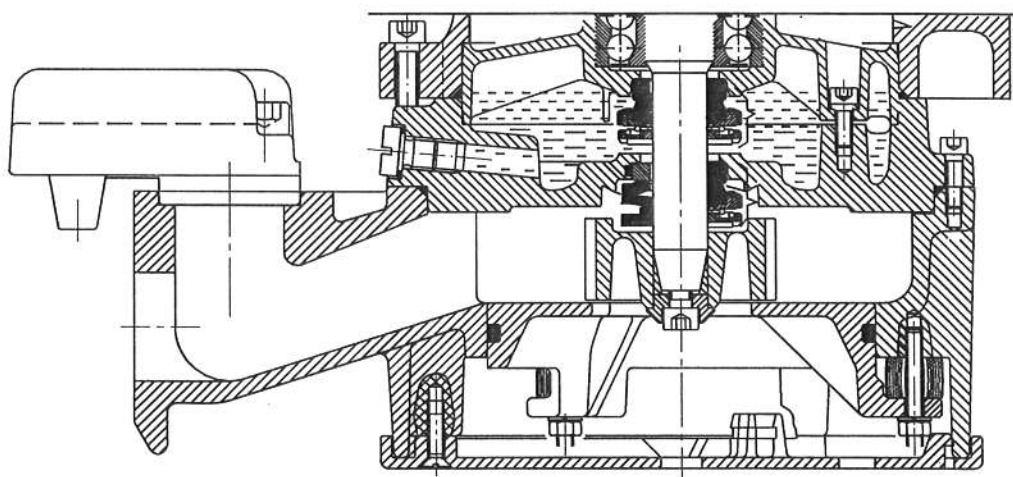
Kuva 7: B-juoksupyörä



Kuva 8: C-juoksupyörä



Kuva 9: D-juoksupyörä



Kuva 10: F-juoksupyörä

Tarvittavat työkalut:

- 6 mm kuusiokärkisovitin ja vähintään 125 mm (4,92 in.) jatkovarsi.
- Juoksupyörän ulosvedin
Ota tarvittaessa yhteyttä paikalliseen Xylem-myyntiedustajaan oikeaa tyyppiä ja kokoa varten.
- Puu- tai kuparitanko juoksupyörän lukitsemiseksi tarvittaessa.
- Kaksi sorkkarautaa tarvittaessa



VAROITUS:

- Jollei juoksupyörän asennus onnistu, asennustoimenpiteet on aloitettava alusta.
 - Kuluneessa juoksupyörässä ja/tai pumpun kotelossa voi olla teräviä reunoja. Käytä suojahansikkaita.
 - Kun asetat pumpun kyljelleen, älä anna sen painon levätä juoksupyörän minkään osan päällä. Juoksupyörä ei saa osua betonilattiaan tai muihin koviin ja karkeisiin pintoihin.
-

Juoksupyörän irrottaminen



HUOMIO:

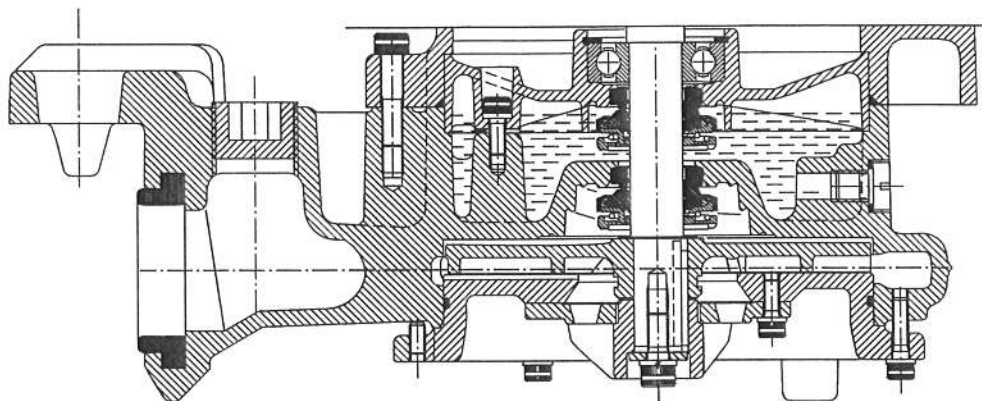
Kuluneessa juoksupyörässä ja/tai pumpun kotelossa voi olla teräviä reunoja. Käytä suojahansikkaita.

1. Aseta pumppu kyljelleen.
2. Irrota S-asennuksessa siivilän pohja.
3. Irrota seuraavat osat pumpun version mukaisesti:
 - C- ja D-juoksupyörissä paineluokissa MT ja HT, irrota pumpun kotelo.
 - B-, F- ja D-juoksupyörissä paineluokissa MT ja HT, irrota imupesä.
4. Irrota juoksupyörän ruuvi.
Käytä tarvittaessa tankoa.
5. Irrota juoksupyörä.
Käytä juoksupyörän ulosvedintä tai sorkkarautoja.
6. Irrota kartioholkki.

Juoksupyörän asentaminen

1. Varmista, että akselin pää on puhdas ja jäysteetön.
Hio mahdolliset epätasaisuudet hienolla hiomakankaalla.
2. Kiinnitä juoksupyörä:
 - a) Aseta kartioholkki akselille.
 - b) Purista juoksupyörä akselille käyttäen voideltua juoksupyörän ruuvia.
 - c) Kiristä juoksupyörän ruuvi.
Kiristysmomentti, katso *Kiristysmomentit* (sivu 35).
Käytä tarvittaessa tankoa.
Tarkista, että juoksupyörä pääsee pyörimään vapaasti.
3. B-, F-juoksupyörä, D-juoksupyörä, paineluokka LT:
 - a) Asenna imusuojus.
 - b) Asenna ja kiristä voidellut ruuvit.
Kiristysmomentti, katso *Kiristysmomentit* (sivu 35).
4. C-, D-juoksupyörä, paineluokat MT ja HT:
 - a) Kiinnitä pumpun pesä paikalleen.
 - b) Asenna ja kiristä voidellut ruuvit.
Kiristysmomentti, katso *Kiristysmomentit* (sivu 35).
5. Kiinnitä S-asennuksessa siivilän pohja.
 - a) Sijoita siivilän pohja paikalleen pumpun koteloon.
 - b) Asenna ja kiristä voidellut ruuvit.
Kiristysmomentti, katso *Kiristysmomentit* (sivu 35).

Vaihda M-juoksupyörä



Kuva 11: M-juoksupyörä

Irrota M-juoksupyörä



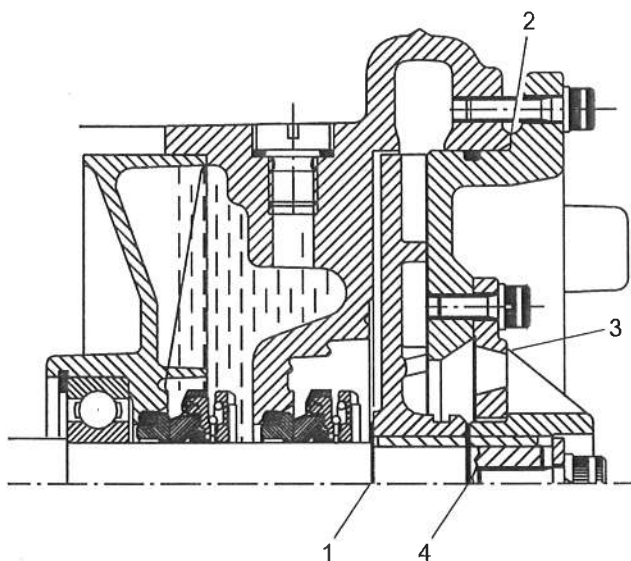
HUOMIO:

Kuluneessa juoksupyörässä ja/tai pumpun kotelossa voi olla teräviä reunoja. Käytä suojahansikkaita.

1. Aseta pumppu kyljelleen.
2. Irrota juoksupyörän ruuvi.
Käytä tarvittaessa tankoa.
3. Irrota aluslevyt.
4. Irrota imupesä ja leikkauspyörä:
 - a) Irrota imupesän ruuvit ja aluslevyt.
 - b) Irrota imupesä.
 - c) Irrota leikkurin rengas.
 - d) Irrota leikkurin pyörä.
5. Irrota juoksupyörä.
Käytä juoksupyörän ulosvedintä tai sorkkarautoja.
6. Irrota aluslevyt.

Asenna ja säädä M-juoksupyörä

Kuvassa on esitetty aluslevyjen oikeat paikat tai paikat, joista mitataan etäisyydet aluslevyjä asentamalla.



VAROITUS:

Pyörivä katkaisulaikka. Katkaise virta ennen pumpun nostamista.



1. Valmistelemme akseli seuraavasti:
 - a) Varmista, että akselin pää on puhdas ja jäysteetön.
Hio mahdolliset epätasaisuudet hienolla hiomakankaalla.
 - b) Varmista, että rinnakkaiskiila on akselin kiilaurassa.
 - c) Laita akselille neljä säätöaluslevyä.
Käytä aluslevyjä, joiden paksuus on 0,1 mm tai 0,3 mm.
Paikka 1
2. Valmistelemme imupesä:
 - a) Varmista, että leikkurin rengas on kiinnitetty imupesään.
 - b) Irrota O-rengas imupesän ulkopuolelta.
3. Juoksupyörän säätäminen:
 - a) Asenna juoksupyörä, imupesä, leikkurin rengas ja leikkauspyörä.
 - b) Kiristä käsin juoksupyörän ruuvi ja imupesän ruuvit.
 - c) Mittaa imupesän ja pumpun kotelovälinen etäisyys asettamalla rakoon niin monta säätöaluslevyä kuin rakoon mahtuu.
Käytä aluslevyjä, joiden paksuus on 0,1 mm tai 0,3 mm.
Kirjaa aluslevyjen lukumäärä X.
Paikka 2
 - d) Irrota juoksupyörän ruuvi, imupesä, leikkurin rengas ja juoksupyörä.

-
- e) Lisää/poista säätöaluslevyjä, jotta saat oikean etäisyyden.
 - f) Pidä Y kappaletta aluslevyjä akselilla.
Käytä kaavaa $Y = X-1$.
 - g) Kiinnitä juoksupyörä.
4. Säädä leikkuulaite:
- a) Laita akselille neljä säätöaluslevyä.
Käytä aluslevyjä, joiden paksuus on 0,1 mm tai 0,3 mm.
Paikka 4
 - b) Asenna imupesä ja leikkauspyörä.
 - c) Asenna ja kiristä käsin juoksupyörän ruuvi ja imupesän ruuvit.
 - d) Mittaa leikkauspyörän ja leikkurin renkaan välinen etäisyys.
Etäisyyden tulisi olla 0,05 - 0,15 mm.
Paikka 3
 - e) Irrota juoksupyörän ruuvi, leikkauspyörä ja imupesä akselilta.
 - f) Poista tai lisää säätöaluslevyjä paikkaan 4, jotta saat tarvittavan etäisyyden.
Käytä aluslevyjä, joiden paksuus on 0,1 mm tai 0,3 mm.
5. Asenna imupesä:
- a) Sovita uusi ja rasvattu O-rengas imupesän ulkopuolelle.
 - b) Asenna imupesä akselille.
 - c) Asenna ja kiristä voidellut ruuvit.
Kiristysmomentti, katso *Kiristysmomentit* (sivu 35).
6. Asenna leikkauspyörä:
- a) Kiinnitä leikkauspyörä.
 - b) Sovita aluslevy ja rasvattu juoksupyörän ruuvi paikoilleen.
 - c) Kiristä juoksupyörän ruuvi.
Kiristysmomentti, katso *Kiristysmomentit* (sivu 35).
Tarkasta, että juoksupyörä ja leikkauspyörä pyörivät vapaasti.

Vianmääritys

Johdanto

Seuraa näitä ohjeita kun selvität pumppuun liittyviä vikoja:

- Katkaise ja lukitse sähkövirta ellet tee tarkistuksia, jotka vaativat sähkövirtaa.
- Varmista, ettei kukaan ole pumpun läheisyydessä, kun virtalähde kytketään uudelleen käyttöön.
- Etsiessäsi sähkölaitteisiin liittyvää vikaa, käytä seuraavia työkaluja:
 - Yleismittari
 - Koestuslamppu
 - Kytkenäkaavio

Pumppu ei käynnisty



VAROITUS:

Katkaise ja lukitse sähkövirta ennen huoltoa, jotta laitteisto ei käynnistyisi vahingossa. Ohjeiden noudattamisen laiminlyönti voi aiheuttaa kuoleman tai vakavan vamman.

HUOMAUTUS:

ÄLÄ pakkokäytä moottoria toistuvasti, jos moottorisuoja on lauennut. Tämä voi aiheuttaa laitevaurion.

Syy	Korjaustoimi
Ohjauspaneelissa näkyy aktivoituneesta hälytyksestä kertova merkki.	Tarkista, että: <ul style="list-style-type: none"> • Juoksupyörä pyörii vapaasti. • Anturin merkkivalot eivät osoita hälytystä. • Ylikuormitussuoja ei ole lauennut. Jos ongelma jatkuu: Ota yhteyttä paikalliseen Xylemin huoltopisteeseen.
Pumppu ei käynnisty automaattisesti, mutta se voidaan käynnistää manuaalisesti.	Tarkista, että: <ul style="list-style-type: none"> • Käynnistysvipa toimii. Puhdista tai vaihda tarpeen mukaan. • Kaikki liitännät ovat kunnossa. • Rele ja kontaktorin käämit ovat kunnossa. • "Käsi/Automatiikka"-kytkin toimii kummassakin asennossa. Tarkista ohjauspiiri ja toiminnot.
Asennettu laite ei saa virtaa.	Tarkista, että: <ul style="list-style-type: none"> • Pääkatkaisija on kytkettynä päälle. • Käynnistyslaitteistoon tulee ohjausjännite. • Sulakkeet ovat kunnossa. • Sisääntulevan kaapelin kaikissa vaiheissa on jännite. • Kaikissa sulakkeissa on virta ja ne ovat turvallisesti kiinnitettyinä sulakepesiin. • Ylikuormitussuoja ei ole lauennut. • Moottorin kaapeli ei ole vaurioitunut.
Juoksupyörä on jumissa.	Puhdista:

Syy	Korjaustoimi
	<ul style="list-style-type: none"> Juoksupyörä Pumppukaivo, jotta juoksupyörä ei tukkeudu uudelleen.

Jos ongelma jatkuu, katso Flygt-huolto-opas netissä tai ota yhteys paikalliseen Xylemin huoltopisteeseen. Ilmoita aina pumpun sarjanumero ottaessasi yhteyttä Xylemiin, katso *Tuotteen kuvaus* (sivu 12).

Pumppu ei pysähdy pinnankorkeusanturia käytettäessä



VAROITUS:

Katkaise ja lukitse sähkövirta ennen huoltoa, jotta laitteisto ei käynnistyisi vahingossa. Ohjeiden noudattamisen laiminlyönti voi aiheuttaa kuoleman tai vakavan vamman.

Syy	Korjaustoimi
Pumppu ei pysty tyhjentämään pumppukaivoa pysäytysrajaan saakka.	Tarkista, että: <ul style="list-style-type: none"> Tarkista, ettei putki- ja/tai poistoliitännässä ole vuotoa. Juoksupyörään ei ole tarttunut vierasta ainesta. Takaiskuventtiili(t) toimii (toimivat) oikein. Pumpun kapasiteetti on riittävä. Lisätietoja: Ota yhteyttä paikalliseen Xylemin huoltopisteeseen.
Pinnankorkeuden ilmaiseva laitteisto toimii virheellisesti.	<ul style="list-style-type: none"> Puhdista pinnankorkeuden säätimet. Tarkista pintavippon toiminta. Tarkista kontaktori ja ohjauspiiri. Uusi kaikki vialliset osat.
Pysäytystaso on liian alhainen.	Nosta pysäytystaso korkeammaksi.

Jos ongelma jatkuu, katso Flygt-huolto-opas netissä tai ota yhteys paikalliseen Xylemin huoltopisteeseen. Ilmoita aina pumpun sarjanumero ottaessasi yhteyttä Xylemiin, katso *Tuotteen kuvaus* (sivu 12).

Pumppu käynnistyy-pysähtyy-käynnistyy tihein välein

Syy	Korjaustoimi
Pumppu käynnistyy, koska takaisinvirtaus täyttää uudelleen pumppukaivon käynnistystason korkeudelle saakka.	Tarkista, että: <ul style="list-style-type: none"> Käynnistys- ja pysäytystasojen väli on riittävä. Takaiskuventtiili(t) toimii (toimivat) oikein. Poistoputken pituus pumpun ja ensimmäisen takaiskuventtiilin välillä on riittävän lyhyt.
Kontaktin vikatoimintojen itsekiinnittyvyys.	Tarkista: <ul style="list-style-type: none"> Kontaktoriiliitännät. Ohjauspiirin jännite suhteessa käämin nimellisjännitteeseen. Pysäytystason säätimen toiminta. Aiheuttaako käynnistysjännitteen yhteydessä tapahtuva jännitteen aleneminen kontaktin itsekiinnittyvyyden vikatoiminnon.

Jos ongelma jatkuu, katso Flygt-huolto-opas netissä tai ota yhteys paikalliseen Xylemin huoltopisteeseen. Ilmoita aina pumpun sarjanumero ottaessasi yhteyttä Xylemiin, katso *Tuotteen kuvaus* (sivu 12).

Pumppu toimii mutta moottorisuoja laukeaa



VAROITUS:

Katkaise ja lukitse sähkövirta ennen huoltoa, jotta laitteisto ei käynnistyisi vahingossa. Ohjeiden noudattamisen laiminlyönti voi aiheuttaa kuoleman tai vakavan vamman.

HUOMAUTUS:

ÄLÄ pakkokäytä moottoria toistuvasti, jos moottorisuoja on lauennut. Tämä voi aiheuttaa laitevaurion.

Syy	Korjaustoimi
Moottorin suojaus on asetettu liian alhaiselle tasolle.	Sääda moottorin suojakytkin tietokilven ja soveltuvasti kaapelikaavion mukaisesti.
Juoksupyörää on vaikea pyörittää käsin.	<ul style="list-style-type: none"> • Puhdista juoksupyörä. • Puhdista öljykammio. • Tarkista, että juoksupyörä on säädetty oikein.
Moottoriyksikkö ei saa täyttää jännitettä kaikista kolmesta vaihejohtimesta.	<ul style="list-style-type: none"> • Tarkista sulakkeet. Vaihda lauennet sulakkeet uusiin. • Jos sulakkeet ovat ehjät, ota yhteyttä valtuutettuun sähköasentajaan.
Vaiheiden virta vaihtelee tai virranvoimakkuus on liian korkea.	Ota yhteyttä paikalliseen Xylemin huoltopisteeseen.
Vaihejohtinten ja maaton välinen eristys staattorissa on viallinen?	<ol style="list-style-type: none"> 1. Käytä eristysmittaria. Käytettäessä 1000 V DC:n eristysmittaria vaiheiden välisen ja jokaisen vaiheen ja maan välisen eristysvastuksen tulee olla yli 5 megaohmia. 2. Jos eristys on pienempi: Ota yhteyttä paikalliseen Xylemin huoltopisteeseen.
Pumpatun nesteen tiheys on liian suuri.	<p>Varmista, että enimmäistiheys on 1 100 kg/m³.</p> <ul style="list-style-type: none"> • Vaihda juoksupyörä tai • Vaihda sopivampaan pumppuun. • Ota yhteyttä paikalliseen Xylemin huoltopisteeseen.
Ylikuormitussuoja toimii virheellisesti.	Vaihda ylikuormitussuoja.

Jos ongelma jatkuu, katso Flygt-huolto-opas netissä tai ota yhteys paikalliseen Xylemin huoltopisteeseen. Ilmoita aina pumpun sarjanumero ottaessasi yhteyttä Xylemiin, katso *Tuotteen kuvaus* (sivu 12).

Pumppu syöttää liian vähän tai ei lainkaan vettä



VAROITUS:

Katkaise ja lukitse sähkövirta ennen huoltoa, jotta laitteisto ei käynnistyisi vahingossa. Ohjeiden noudattamisen laiminlyönti voi aiheuttaa kuoleman tai vakavan vamman.

HUOMAUTUS:

ÄLÄ pakkokäytä moottoria toistuvasti, jos moottorisuoja on lauennut. Tämä voi aiheuttaa laiteaurion.

Syy	Korjaustoimi
Juoksupyörä pyörii väärään suuntaan.	<ul style="list-style-type: none"> Jos kyseessä on kolmivaihepumppu, vaihda kaksi vaihejohdinta keskenään. Jos kyseessä on yksivaihepumppu: Ota yhteyttä paikalliseen Xylemin huoltopisteeseen.
Yksi tai useita venttiileitä on säädetty väärään asentoon.	<ul style="list-style-type: none"> Säädä uudelleen väärin säädetyt venttiilit. Vaihda tarvittaessa venttiilit uusiin. Tarkista, että kaikki venttiilit ovat oikein asennettuja pumpattavan aineen virtauksen mukaisesti. Tarkista, että kaikki venttiilit avautuvat oikein.
Juoksupyörää on vaikea pyörittää käsin.	<ul style="list-style-type: none"> Puhdista juoksupyörä. Puhdista öljykammio. Tarkista, että juoksupyörä on säädetty oikein.
Putket ovat tukossa.	Varmista vapaa virtaus puhdistamalla putket.
Putket ja liitokset vuotavat.	Etsi vuotokohdat ja tiivistä ne.
Juoksupyörässä, pumpussa ja kotelossa on kulumajälkiä.	Vaihda kuluneet osat.
Nestepinnan taso on liian alhainen.	<ul style="list-style-type: none"> Tarkista, että pinnankorkeusanturi on säädetty oikein. Asennuksen tyypistä riippuvasti, lisää esitäyttövälineitä, kuten pohjaventtiili.

Jos ongelma jatkuu, katso Flygt-huolto-opas netissä tai ota yhteys paikalliseen Xylemin huoltopisteeseen. Ilmoita aina pumpun sarjanumero ottaessasi yhteyttä Xylemiin, katso *Tuotteen kuvaus* (sivu 12).

Tekniset viitteet

Moottoritiedot

Ominaisuus	Kuvaus
Moottorin tyyppi	Oikosulkumoottori
Taajuus	50 tai 60 Hz
Syöttö	1-vaihe tai 3-vaihe
Käynnistystapa	<ul style="list-style-type: none"> Suorakäynnistys Tähtikolmio
Käynnistyksiä enintään tunnissa	15 käynnistystä tunnissa tasavälein
Vaatimustenmukaisuus	IEC 60034-1
Nimellistehon vaihtelu	±5%
Jännitteen vaihtelu ilman ylikuumentumista	±10% edellyttäen, että laite ei käy jatkuvasti täydellä teholla.
Jännite-eron toleranssi	2%
Staattorin eristysluokka	F (155°C [310°F])

Käyttörajat

Tieto	Kuvaus
Nesteen lämpötila	enintään 40°C Pumppua voidaan käyttää täydellä teholla vain, jos ainakin puolet staattorikammioista on upotettuna nesteeseen. Ex-hyväksytyt pumput: enintään 40°C
Nesteen tiheys	Enintään 1100 kg/m ³
Pumpattavan nesteen pH	5,5-14
Upotussyvyys	enintään 20 m
Muuta	Pumpun tarkkaa painoa, virranvoimakkuutta, jännitettä, nimellistehoja ja nopeutta koskevat tiedot löytyvät pumpun tietokilvestä.

Xylem |'zīləm|

- 1) Kasvien kudosis, joka tuo vettä ylös juurista
- 2) Johtava globaali vesitekniikkayritys

Meitä 12 500 ihmistä yhdistää yhteinen tarkoitus: luoda innovatiivisia ratkaisuja maailman vesitarpeiden täyttämiseksi. Keskeistä työssämme on kehittää uusia tekniikoita, jotka parantavat tapaa, jolla vettä käytetään, säilytetään ja käytetään uudelleen. Me siirrämme, käsittelemme, analysoimme vettä ja palautamme sitä ympäristöön ja autamme ihmisiä käyttämään vettä tehokkaasti kotona, rakennuksissa, tehtaissa ja maatiloilla. Meillä on vankat, pitkäaikaiset suhteet yli 150 maassa asiakkaisiin, jotka tuntevat meidät tehokkaasta johtavien tuotemerkkien ja sovellusasiiantuntemuksen yhdistelmästä, joita innovaatioperintö tukee.

Lisätietoja siitä, miten Xylem voi auttaa sinua, on osoitteessa xylem.com.

xylem
Let's Solve Water

Xylem Water Solutions AB
Gesällvägen 33
174 87 Sundbyberg
Ruotsi
Tel. +46-8-475 60 00
Fax +46-8-475 69 00
<http://tpi.xylem.com>

Internet-sivuiltamme saat tämän asiakirjan tuoreimman version sekä lisätietoja

Alkuperäinen käyttöohje on englanninkielinen. Kaikki muunkieliset käyttöohjeet ovat alkuperäisten käyttöohjeiden käännöksiä.

© 2011 Xylem Inc.

893831_17.0_fi.FI_2012-05_IOM.3068.090/.170/.180/.250/.590/.890